

$\phi 4 j 6$	$+0.006$	-0.002
--------------	----------	----------

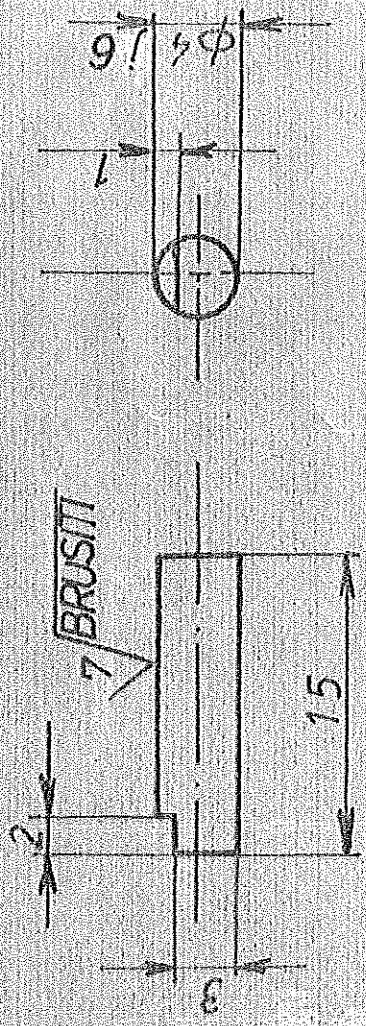
1000 до	± 2
2000 до	± 2
1000 до	± 1.2
815 до	± 0.5
120 до	± 0.3
30 до	± 0.2
0 до 30	± 0.15
1 до 5	± 0.05

22 035
 Материјал: Делова
 Реза са: 000/8

R 2:1

НАЗИВ ДЕТАЉА-СКЛОПА
AKCELERATOR
OSOVINICA LEŽAJA

-KADMINIZIRATI

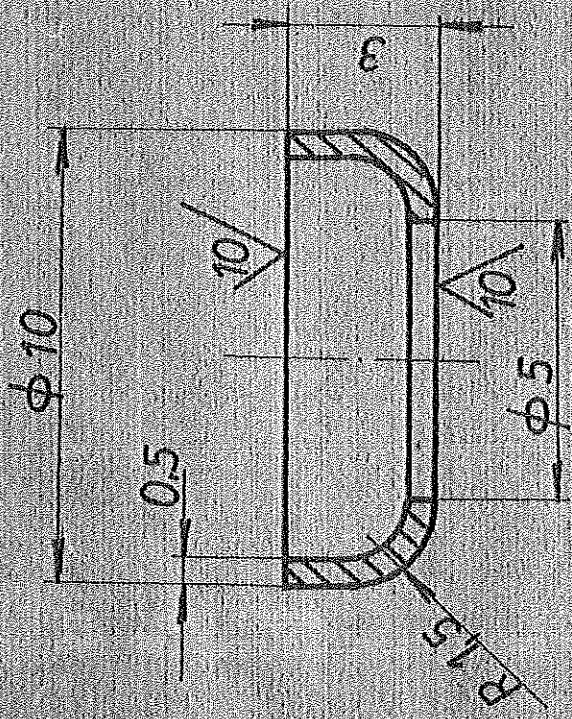


BRUSITI

Стандард	Материјал	Димензије	Кол.	Тежина у кг
T-01-VN	С. 1430	$\phi 4 \times 15$	2	
Снимио-констр.	25.09.86	Р. KRSTIĆ		
Цртао	12.11.86	J. VOJNOVIĆ		
Прегледао		N. RAKOVIĆ		
Операција				

11703201

10 / A



RAZVIJENI OBLIK DELA:
 PLOČICA φ0,5 X φ14 X 1,4

MG 50-501-093

-KADMINIZIRATI

22 037

NAZIV DELA I BLAGOVIDNA

AKCELERATOR

TANJIRASTA

PODLOŠKA - MANJA

MONETA: 100/8

R 5:1

Стандарт

T-01-VN

Материјал

Č. 0145 φ0,5 X φ10 X 3

Димензије

Кол.

Техника уград

ГС "БЕОГРАД"

Слика-констр.

250986

P. KRSTIĆ

Цртно

12.11.86

J. VOJVODIĆ

Прегледао

N. BAKOVIĆ

Оверовао

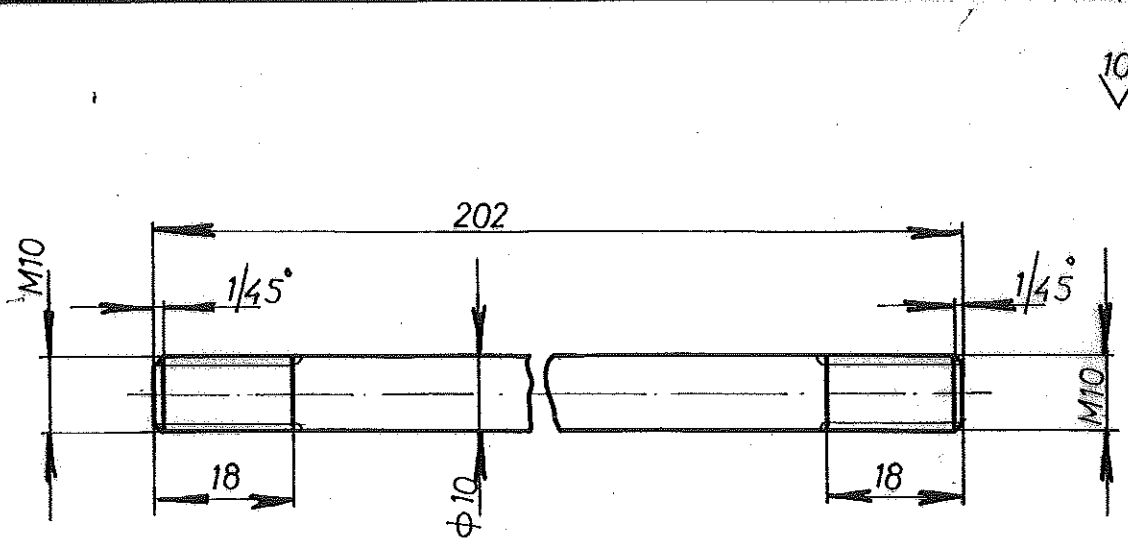
(Signature)

117032014

(Signature)

Табела за одређивање дозвољених одступања од номиналних вредности за обрађене површине (СРС, М-А, А10)

1 до 6	± 0,05	± 0,15	± 0,2	± 0,3	± 0,5	± 1,2	± 2	± 3
5 до 30	± 0,15	± 0,2	± 0,3	± 0,5	± 1,2	± 2	± 3	± 5
30 до 120	± 0,2	± 0,3	± 0,5	± 1,2	± 2	± 3	± 5	± 10
120 до 315	± 0,3	± 0,5	± 1,2	± 2	± 3	± 5	± 10	± 20
315 до 1000	± 0,5	± 1,2	± 2	± 3	± 5	± 10	± 20	± 40
1000 до 2000	± 1,2	± 2	± 3	± 5	± 10	± 20	± 40	± 80
2000 до 4000	± 2	± 3	± 5	± 10	± 20	± 40	± 80	± 160
4000 до 8000	± 3	± 5	± 10	± 20	± 40	± 80	± 160	± 320



117032014

KADMINIZIRATI

ГСП-3071308 ✓

MG.55.010.011/5 ✓

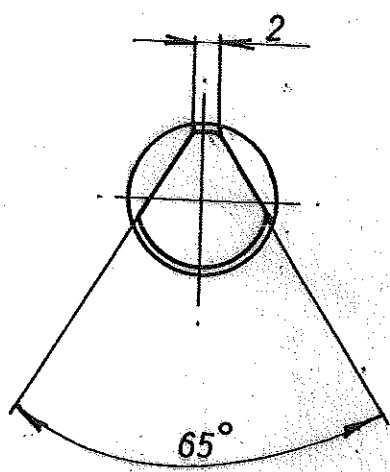
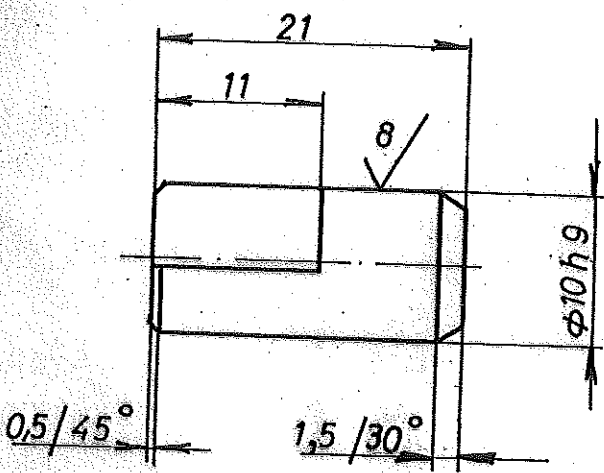
49	057	НАЗИВ ДЕТАЉА-СКЛОПА	С0545	$\phi 12 \times 210$	4	Тежина у кгр
Модел	Детаљ	KONTROLER ZA VOZNUJ	Стандард	Материјал	Димензије	Ком.
Цртао	000/1	GOLI ZAVRTANJ	T-01-NN	ГС „БЕОГРАД“		
Масштаб	R 1:1	Снимко-констр.		S.RADOSAVLJEVIC	S. Radosavljevic	
		Цртао		22XII88 V.GOMBOS	V. Gombos	
		Прегледао		N.RAKOVIC	N. Rakovic	
		Оверава				

Ово је технички цртеж детаља за контролу квалитета израђеног од материјала који је одређен у спецификацији. Сваки део мора бити израђен према овом цртежу.

1 до 6	± 0,05	± 0,15	± 0,12	± 0,3	± 0,5	± 1,2	± 2	± 3
5 до 30	± 0,15	± 0,12	± 0,3	± 0,5	± 1,2	± 2	± 3	± 3
30 до 120	± 0,15	± 0,12	± 0,3	± 0,5	± 1,2	± 2	± 3	± 3
120 до 315	± 0,15	± 0,12	± 0,3	± 0,5	± 1,2	± 2	± 3	± 3
315 до 1000	± 0,15	± 0,12	± 0,3	± 0,5	± 1,2	± 2	± 3	± 3
1000 до 2000	± 0,15	± 0,12	± 0,3	± 0,5	± 1,2	± 2	± 3	± 3
2000 до 4000	± 0,15	± 0,12	± 0,3	± 0,5	± 1,2	± 2	± 3	± 3
4000 до 6000	± 0,15	± 0,12	± 0,3	± 0,5	± 1,2	± 2	± 3	± 3
6000 до 8000	± 0,15	± 0,12	± 0,3	± 0,5	± 1,2	± 2	± 3	± 3
8000 до 10000	± 0,15	± 0,12	± 0,3	± 0,5	± 1,2	± 2	± 3	± 3

$\phi 10 h 9$ 0,000
 -0,036

10/8
 30



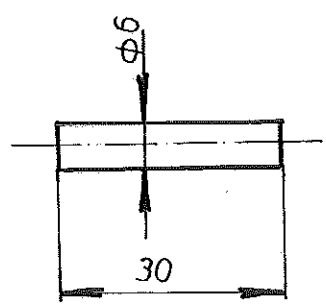
117032014
[Handwritten signature]

ГСП. 3071545 ✓
 МГ. 55.010.112/2 ✓

44	036	НАЗИВ ДЕТАЉА-СКЛОПА	Џ.0561	φ 15x26	1	Тежина у кг
Монтаж	Делаг	KONTROLER ZA KOCENJE	Стандард	Материјал	Димензије	Кол.
Без са 000/5			T-01-NN		ГС „БЕОГРАД“	
R 2:1	GRANIČNIK ✓		Снимко-констр.	18.10.88	D. SAVKOVIĆ	
			Цртао		D. ĐURIC	
			Прегледао		N. RAKOVIĆ	
			Оверала			

Ако није одређен степен тачности за све спољне мере остварене обрадом складом струковне применљивости изједна степен тачности (ДУС.М. АТ 410)

1 до 6	6 до 30	30 до 120	120 до 315	315 до 1000	1000 до 2000	2000 до 4000	4000 до 6000	6000 до
± 0,05	± 0,15	± 0,2	± 0,3	± 0,5	± 1,2	± 2	± 3	



Handwritten signature
 11703204 GSP 307 16 18 ✓
 MG. 55.010.114/13 ✓

44 017	НАЗИВ ДЕТАЉА-СКЛОПА	Стандард	Материјал	Димензије	Ком.	Тежина у кг
Монтаж.	Детаљ	Т-01-NN	С0245V	Φ 6 X 35	1	
Беза са 000/2	DRŽAČ OPRUGE	Снимкоконстр.	Цртао	Прегледао	Оверава	ГС „БЕОГРАД“
R 1:1		dipmašing D.SAVKOVIĆ	20XII 89 V.GOMBOC	dipmašing N.RAKOVIĆ		

117032014

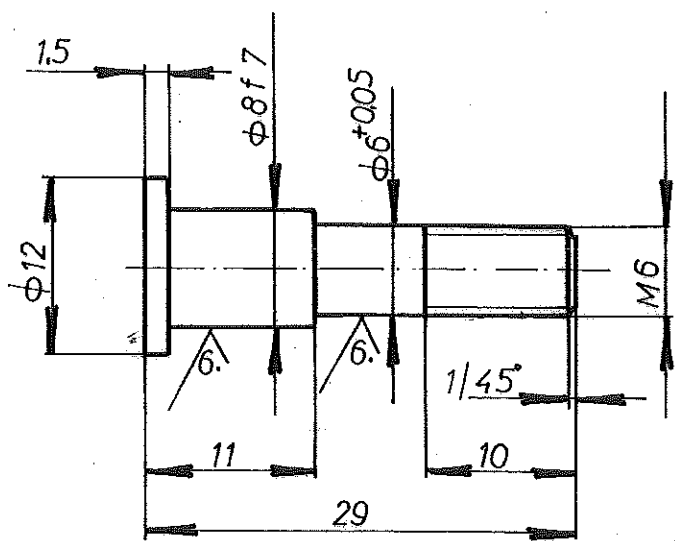
Radmir Geor

Ако није одређен степен тачности, узима се средња вредност из табеле. Ако је одређен степен тачности, узима се вредност из табеле. Ако је одређен степен тачности, узима се вредност из табеле.

1 до 6	± 0,05	6 до 30	± 0,15	30 до 120	± 0,2	120 до 315	± 0,3	315 до 1000	± 0,5	1000 до 2000	± 1,2	2000 до 4000	± 2	4000 до 6000	± 3
--------	--------	---------	--------	-----------	-------	------------	-------	-------------	-------	--------------	-------	--------------	-----	--------------	-----

φ 8 f 7	-0,013
	-0,028

10/6

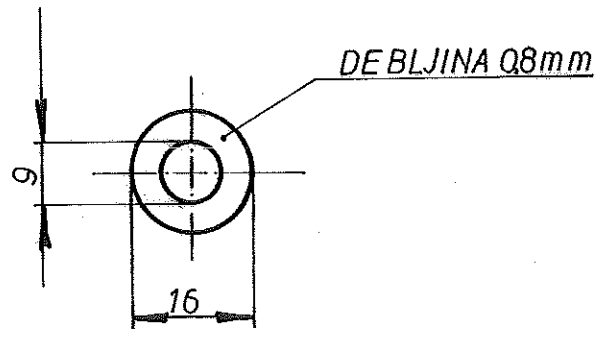


ГСП-3071685 ✓
MG 55.010.114/5 ✓

44.004	НАЗИВ ДЕТАЉА-СКЛОПА	Стандард	Материјал	Димензије	Ком.	Тежина у кг
Детаљ	KONTROLER ZA KOČENJE	С0545	φ15X34	1		
Веза са 000/2	OSOVINICA	T-01-NN		ГС „БЕОГРАД“		
000/6		Снимко-констр.	дип.инж. D.SAVKOVIĆ		<i>D. Savković</i>	
R 2:1		Цртао	221289 V.GOMBOC		<i>V. Gomboc</i>	
		Прегледао	дип.инж. N.RAKOVIĆ		<i>N. Raković</i>	
	Осврлао					

Piden G 5
H 7032014

1 до 6	± 0,05	6 до 30	± 0,15	30 до 120	± 0,2	120 до 315	± 0,3	315 до 1000	± 0,5	1000 до 2000	± 1,2	2000 до 4000	± 2	4000 до 6000	± 3
--------	--------	---------	--------	-----------	-------	------------	-------	-------------	-------	--------------	-------	--------------	-----	--------------	-----

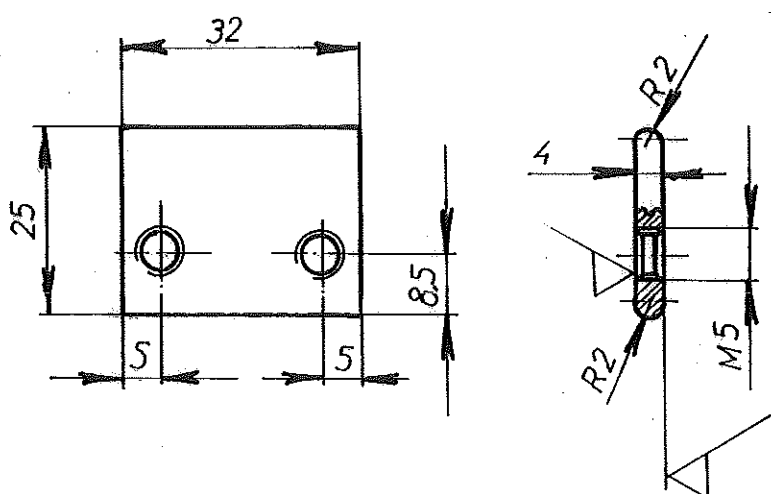


NAPOMENA:
- KADMINIZIRATI

GSP 307 16 93 ✓
MG.55.010.114/6 ✓

44	005	НАЗИВ ДЕТАЉА-СКЛОПА	Стандард	Материјал	Димензије	Кол.	Тежина у кг
Монтаж.	Детаљ	KONTROLER ZA KOČENJE	Č.0245	Φ16X15	1		
Веза са	000/2	ПОДМЕТАЧ ✓	T-01-NN	ГС „БЕОГРАД“			
R1:1			Снимно-констр.	DIPMAŠING D.SAVKOVIĆ		D. Blambuk	
			Цртао	21.1289 V.GOMBOC		[Signature]	
			Прегледао	DIPMAŠING N.RAKOVIĆ		[Signature]	
			Операва				

117032014



10/A

Ако поје означен степењ тањине за све спољне мере одговарајуће обради, складно са стандардом ISO 1101.

1 до 6	± 0,05	± 0,15	± 0,2	± 0,3	± 0,5	± 1,2	± 2	± 3
6 до 30								
30 до 120								
120 до 315								
315 до 1000								
1000 до 2000								
2000 до 4000								
4000 до 6000								

NAPOMENA:

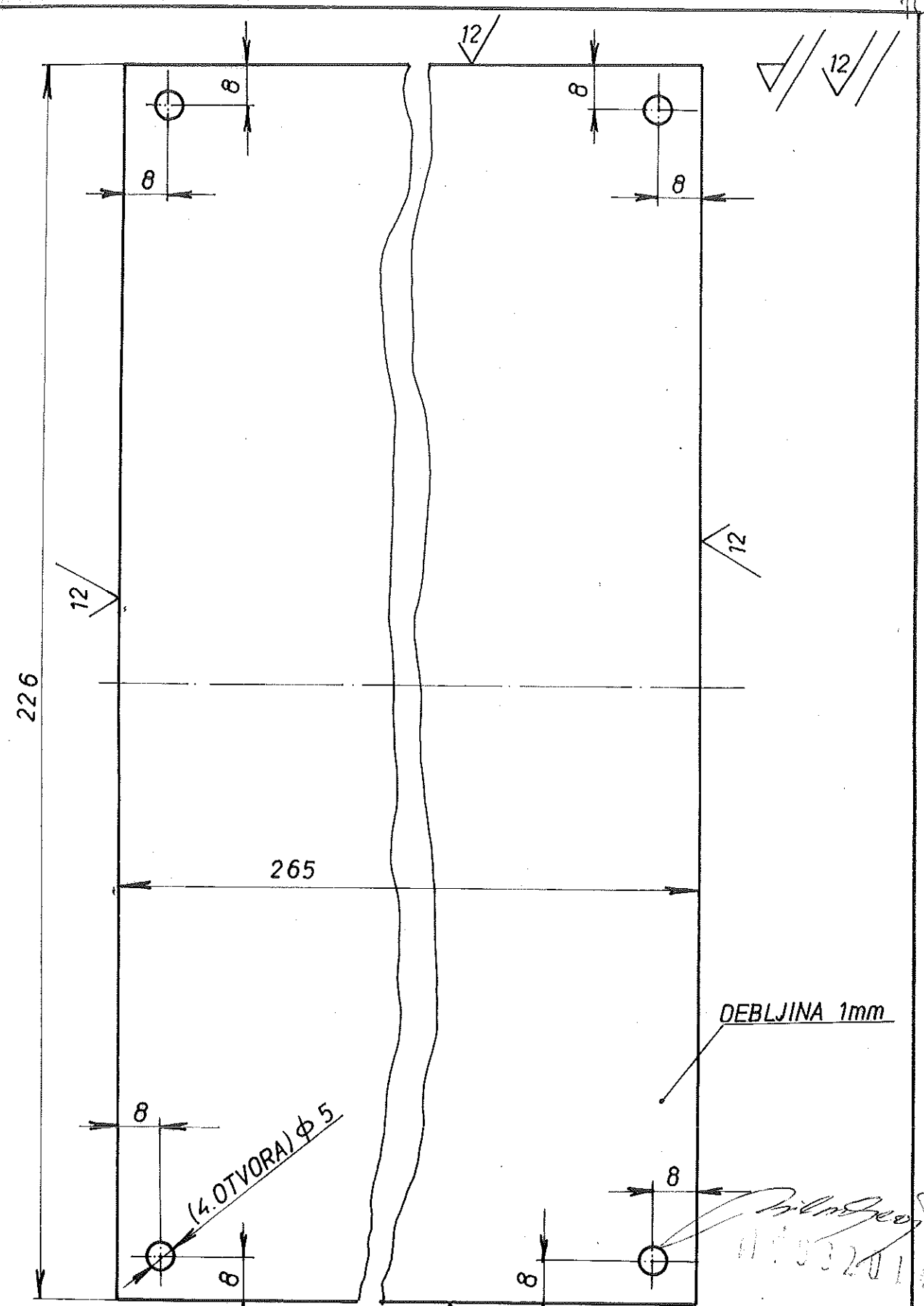
- KADMINIZIRATI
- OBORITI IVICE NAVOJNIH OTVORA 0,5/45°

GSP 30717 23 ✓
MG.55.010.114/9 ✓

44	011	НАЗИВ ДЕТАЉА-СКЛОПА	С0245	4X30X37	1	Тежина у кг
Монтаж	Детаљ	KONTROLER ZA KOČENJE	Стандард	Материјал	Димензије	Ком.
Бела са	000/2	GRANIČNIK ✓	T-01-NN		ГС „БЕОГРАД“	
R 1:1	Снимко-констр.		dipmasing D.SAVKOVIĆ		[Signature]	
	Цртао		261289 V.GOMBOC		[Signature]	
	Прегледао		dipmasing NRAKOVIC		[Signature]	
	Операција					

1 до 6	± 0,05	6 до 30	± 0,15	30 до 120	± 0,2	120 до 315	± 0,3	315 до 1000	± 0,5	1000 до 2000	± 1,2	2000 до 4000	± 2	4000 до 6000	± 3
--------	--------	---------	--------	-----------	-------	------------	-------	-------------	-------	--------------	-------	--------------	-----	--------------	-----

Ако није назначен степен тачности, за све слободне мере остварене обрадом скидањем стругогине примењивати изузетан степен тачности (ЈУС М. АИ. 410)



НАПОМЕНА:
-SVE POVRŠINE ZAŠTITITI CINKOLITOM

ГСП. 3071766 ✓
M.G. 55.010.115/11 ✓

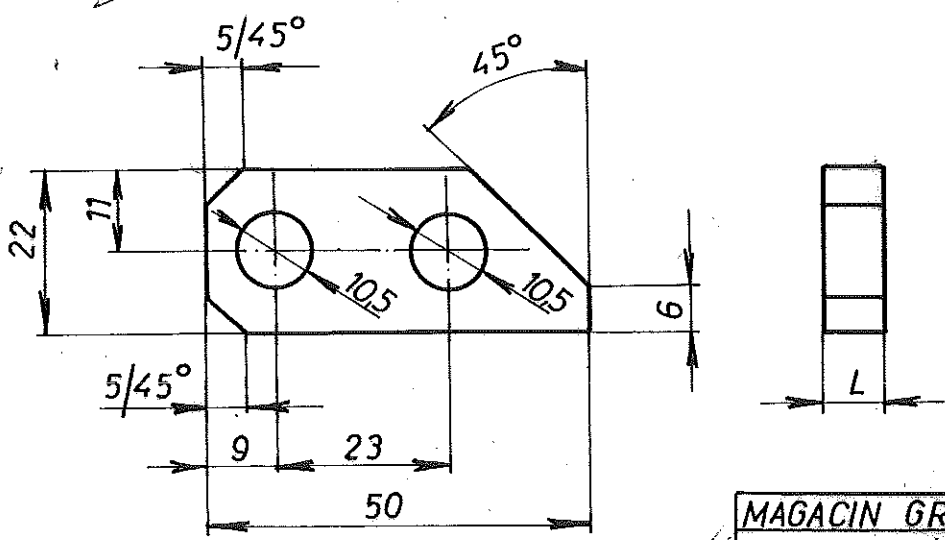
44	055	НАЗИВ ДЕТАЉА-СКЛОПА		Стандард	Материјал	Димензије	Ком.	Тежина у кг.
Монтаж	Детаљ	KONTROLER ZA KOCENJE		С.0245	≠1X266X227	1		
Беза са	000/1	POKLOPAC		T-01-NN		ГС „БЕОГРАД“		
R 1:1				Снимно-констр.	D. SAVKOVIĆ	D. Bonhult		
				Цртао	20.11.89 J. VOJVODIC	D. Bonhult		
				Прегледао	N.RAKOVIC	D. Bonhult		
				Оверава		D. Bonhult		

117032014

Plavogaj

Ако није означено иначе, подстица се доборим мере остарелости, обрадом, складишњем, суровошћом припремљених материјала, степена тачности (УС М, А, В, Ц)

4000 до 6000	± 3
2000 до 4000	± 2
1000 до 2000	± 1.2
315 до 1000	± 0.5
120 до 315	± 0.3
30 до 120	± 0.2
6 до 30	± 0.15
1 до 6	± 0.05



ГСП. 3071987 ✓
 ГСП. 3071880 ✓
 ГСП. 3071898 ✓

MAGACIN GR	L
55.010.116/9	0,5 ✓
55.010.116/10	3 ✓
55.010.116/11	11 ✓

44	059	НАЗИВ ДЕТАЉА-СКЛОПА		PERTINAKS #L X 24 X 52		Стандард	Материјал	Димензије	Ком.	Тежина у кг
Монтаж	Детаљ	KONTROLER ZA KOCENJE		T-01-NN		ГС „БЕОГРАД“				
Беза са	000/1	ODSTOJNIK		Снимио-констр.		D. SAVKOVIĆ		D. Vukobrat		
R 1:1				Цртао		17.11.89 J. VOJVODIC		B. Vukobrat		
				Прегледао		N. RAKOVIC		M. M. M.		
				Осврала						

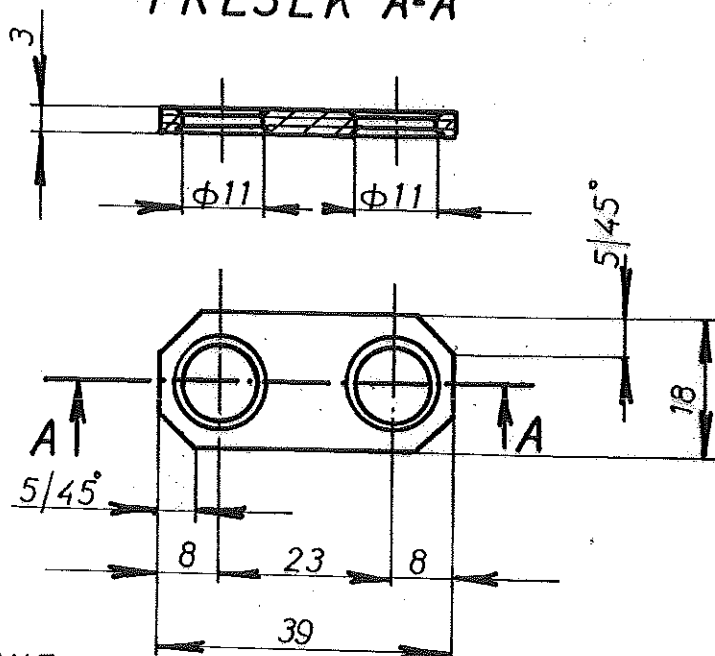
№ 7032014

Prilozak 5

Ако је намен за израду од стране другог произвођача, мора се обавезно издати са овом табелом, у складу са стандардом ГОСТ 13.040-80.

1 до 6	6 до 30	30 до 120	120 до 315	315 до 1000	1000 до 2000	2000 до 4000	4000 до 6000
± 0,06	± 0,15	± 0,2	± 0,3	± 0,5	± 1,2	± 2	± 3

PRESEK A-A



NAPOMENA

- IVICE OTVORA OBORITI SA 0,5/45° SA OBE STRANE

GSP 3071901 ✓
MG 55.010.116/12 ✓

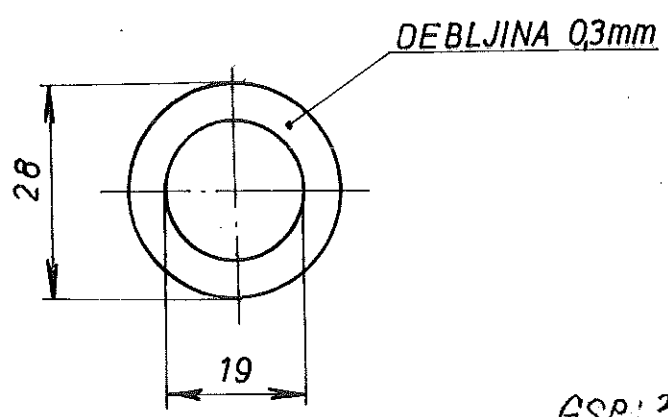
43	047	НАЗИВ ДЕТАЉА-СКЛОПА		PERTINAKS+3X20X41	1	Тужина у вгр
Монтаж	Детаљ	KONTROLER ZA VOZNUJU		Стандард	Материјал	Димензије
Веза са	00014	ODSTOJNIK ✓		T-01-NN	ГС „БЕОГРАД“	
R 1=1				Снимно-констр.	SRADOSAVLJEVIC 32.10.12	
				Цртао	25X1188 VGOMBOS	
				Прегледао	NRAKOVIC	
				Оверава		

17032014

Radnik

Ако је функција степена износности за све саобраћајне мере, остале мере, објектне стандарде, стандарде СМД стандарда, стандарде, стандарде примењивати изувастан степен тачности (ДКС М. А. 410)

1 до 6	± 0,05	6 до 30	± 0,15	30 до 120	± 0,2	120 до 315	± 0,3	315 до 1000	± 0,5	1000 до 2000	± 1,2	2000 до 4000	± 2	4000 до 6000	± 3
--------	--------	---------	--------	-----------	-------	------------	-------	-------------	-------	--------------	-------	--------------	-----	--------------	-----



GSP: 3071979 ✓
M.G. 55.010.116/8 ✓

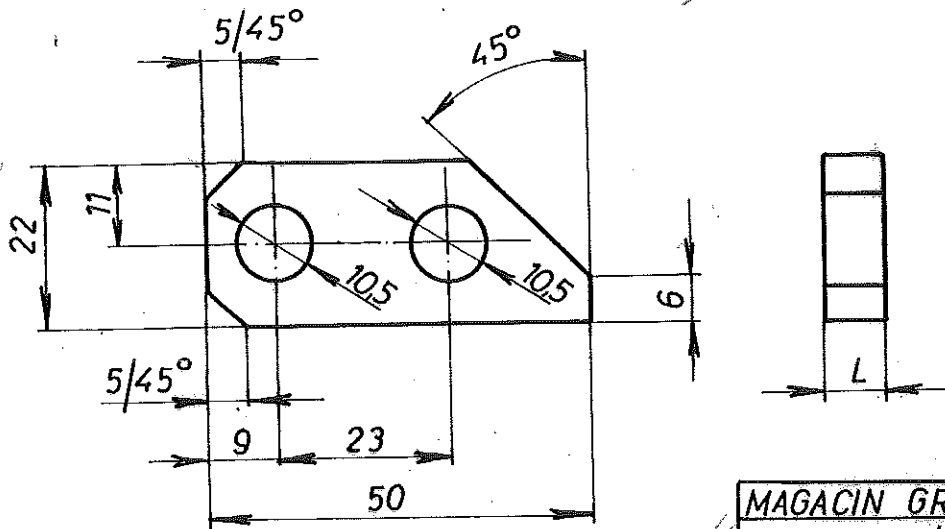
44	058	НАЗИВ ДЕТАЉА-СКЛОПА	PCuSn10Pb10	Φ 30X 0,3	3	
Монтаж.	Детаљ	KONTROLER ZA KOSENJE	Стандард	Материјал	Димензије	Ком. Тежина у кг
Веза са	000/1	ODSTOJNI PRSTEN ✓	T-01-NN	ГС „БЕОГРАД“		
R 1:1			Снимкоконстр.	D. SAVKOVIĆ	<i>D. Savkovic</i>	
			Цртао	20.11.89 J. VOJVODIC	<i>J. Vojvodic</i>	
			Прегледао	N. RAKOVIC	<i>N. Rakovic</i>	
			Оверава			

117032014

Prilozak

Ако је озањен степен тачности за све слободне мере стандарда обраде складиште стручних прорачуна и израчунавања израчунатих вредности (ДСТ М. Д. 410)

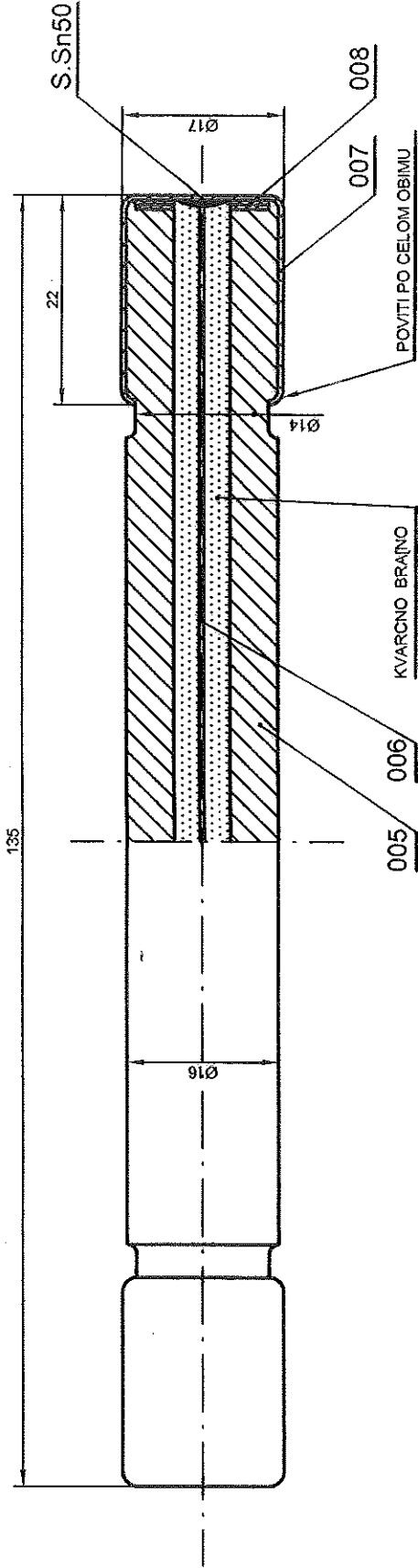
1 до 6	± 0,05	6 до 30	± 0,15	30 до 120	± 0,2	120 до 315	± 0,3	315 до 1000	± 0,5	1000 до 2000	± 1,2	2000 до 4000	± 2	4000 до 6000	± 3
--------	--------	---------	--------	-----------	-------	------------	-------	-------------	-------	--------------	-------	--------------	-----	--------------	-----



ГСП: 3071987 ✓
 ГСП: 3071888 ✓
 ГСП: 3071898 ✓

MAGACIN GR	L
55.010.116/9	0,5 ✓
55.010.116/10	3 ✓
55.010.116/11	11 ✓

44	059	PERTINAKS #L X 24 X 52			
Модели	Детаљ	Стандард	Материјал	Димензије	Ком. Тежина у кг
Број са	000/1	T-01-NN		ГС „БЕОГРАД“	
R 1:1	ODSTOJNIK	Снимко-констр.	17.11.89	D. SAVKOVIĆ	2. Vojvodic
		Цртао		J. VOJVODIC	630/000
		Прегледао		N. RAKOVIC	
		Оверава			



GSP	✓ 3055850	✓ 3073009	3073025	3073017	3073033
M.G.	✓ 50-326-030	✓ 50-326-040	50-326-052	50-326-050	90-910-538
SREBRNA ŽICA	6A	10A	15A	20A	35A

1703201

NAPOMENA :

- Crtež je urađen prema donetom uzorku
- Deo obavezno mora imati na sebi nalepnicu obavijenu približno na sredini oko cevi osigurača (poz. 1)

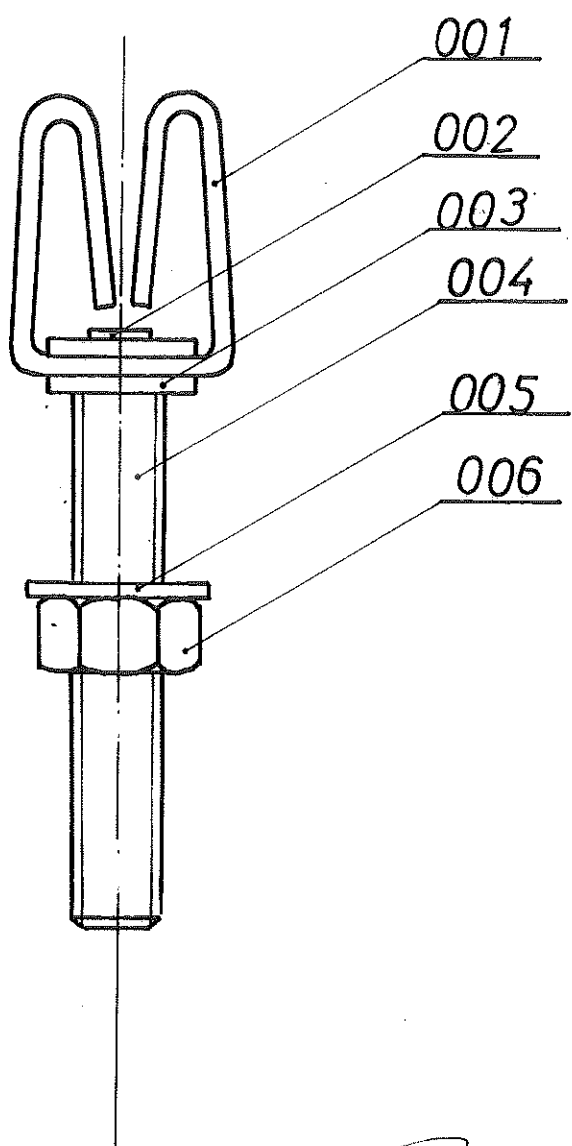
Alto nije označen stepen tačnosti za sve slobodne mere ostvarene obradom skladnjem strogošćine primenljivo izuzetan stepen tačnosti (SRPS M.LA1 410)

1 do 6	6 do 30	30 do 120	120 do 315	315 do 1000	1000 do 2000	2000 do 4000	4000 do 6000
± 0.05	± 0.15	± 0.2	± 0.3	± 0.5	± 1.2	± 2	± 3

34	008	PODNETAC			Ø14 x 1
34	007	KAPICA			
34	006	SREBRNA ŽICA	AG 99.99		
34	005	CEV	KERAMIKA		Ø16 x 134
34	000/2	NAZIV DETALJA-SKLOPA			
Menaž		Standard	Materijal	Kom.	Težina u kg
Veza sa		T-01-VN GSP"BEograd"			
		OSIGURACI			
		TOPLJIVI OSIGURAC			
		600 V			
		6A, 10A, 15A, 20A, 35A			
R 1:1		Slično-konst. 18.03.04/A. Matović dipl.ing.maš.			
		Crtao 18.03.04/A. Matović dipl.ing.maš.			
		Prestigao G. Klisić dipl.ing.maš.			
		Overava G. Klisić dipl.ing.maš.			

1 до 6	± 0,05	6 до 30	± 0,15	30 до 120	± 0,2	120 до 315	± 0,3	315 до 1000	± 0,5	1000 до 2000	± 1,2	2000 до 4000	± 2	4000 до 6000	± 3
--------	--------	---------	--------	-----------	-------	------------	-------	-------------	-------	--------------	-------	--------------	-----	--------------	-----

Ако није назначен степен тачности, за све слободне мере остварене обрадом скидањем стругоине примењивати изузетан степен тачности (JUS M. Al. 410)



NAPOMENA:

- DETALJE „1“, „3“, „4“ OSIGURATI OD ODVIJANJA LEMLJENJEM
- KADMINIZIRATI U SKLOPU

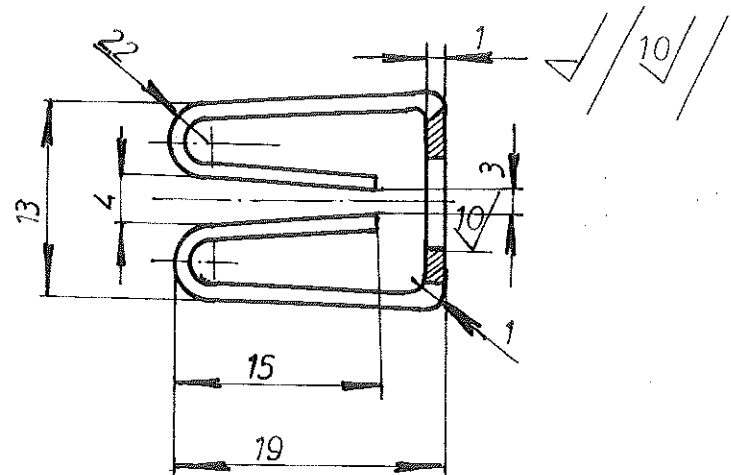
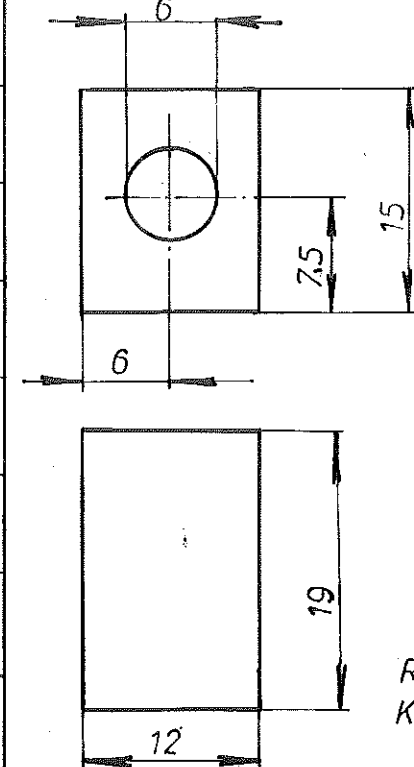
Milica Gomboc
117832014

MG 50-326-120 ✓
GSP. 3073050 ✓

31	006	NAVRTKA	JUSMB1600	Č0400	OK10X5	10	00034
31	005	PODLOŠKA	JUSMB2011	Č0145	φ 6,4	10	00001
31	004	ZAVRTANJ		Cu60Zn	M6 X40	10	0010
31	003	PLOČICA		Cu60Zn	±5X10X20	10	00086
31	002	ZAKIVAK	JUSMB3014	Cu 99	2 X10	10	
31	001	ZABICA		Cu70Al15	±1X12X83	10	00086
31	000/1	НАЗИВ ДЕТАЉА - СКЛОПА	Стандард	Материјал	Димензије	Ком.	Тежина у кг.
Монтаж	Детаљ	OSIGURACI					
Веза са	000/3						
R 2:1		DRŽAČ OSIGURAČA	T-16-NN		ГС БЕОГРАД		
		Снимко-констр.	19.386		B. DŽAKUČIĆ		
		Цртао			V. GOMBOC		
		Прегледао			NRAKOVIC		
		Оверава					

Ако није означен степен тачности за све слободне мере остварене обрадом скиданем стругогомне примењивати изузетан степен тачности (ЈУС М. А1 410)

1 до 6	6 до 30	30 до 120	120 до 315	315 до 1000	1000 до 2000	2000 до 4000	4000 до 6000
± 0,05	± 0,15	± 0,2	± 0,3	± 0,5	± 1,2	± 2	± 3



RAZVIJENA DUŽINA L=83mm
KADMINIZIRATI

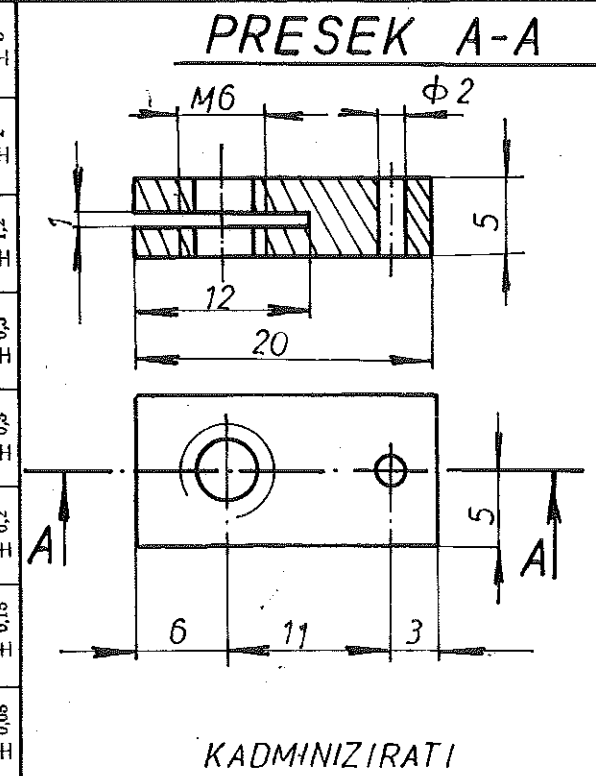
Milica Geop
117032014

31 001	НАЗИВ ДЕТАЉА-СКЛОПА	Стандард	Материјал	Димензије	Ком.	Тежина у кг
Монтаж.	ОСИГУРАЧИ		CU70Al18Zn	≠1X12X8,3	10	00086
Детаљ	DRŽAC OSIGURAČA	T-16-NN		ГС „БЕОГРАД“		
Вежа са	ŽABICA	Снимно-констр.	B. DŽAKULIĆ			
R 2:1		Цртао	19.3.86 V.GOMBOC			
		Прегледао	N.RAKOVIC			
		Оверава				

Štampa „GEOKARTA“ - Beograd

Ако није означен степен тачности за све слободне мере остварене обрадом скиданем стругогомне примењивати изузетан степен тачности (ЈУС М. А1 410)

1 до 6	6 до 30	30 до 120	120 до 315	315 до 1000	1000 до 2000	2000 до 4000	4000 до 6000
± 0,05	± 0,15	± 0,2	± 0,3	± 0,5	± 1,2	± 2	± 3



KADMINIZIRATI

Milica Geop
117032014

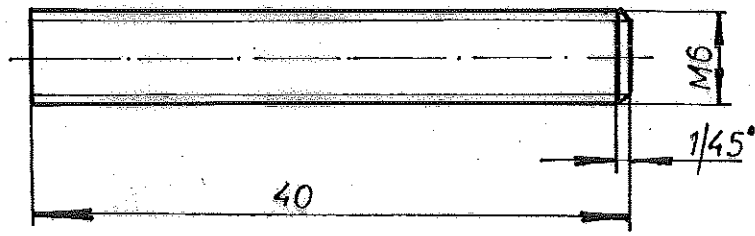
31 003	НАЗИВ ДЕТАЉА-СКЛОПА	Стандард	Материјал	Димензије	Ком.	Тежина у кг
Монтаж.	ОСИГУРАЧИ		CU60Zn	≠5X10X20	10	00086
Детаљ	PLOČICA	T-16-NN		ГС „БЕОГРАД“		
Вежа са		Снимно-констр.	B. DŽAKULIĆ			
R 2:1		Цртао	19.3.86 V.GOMBOC			
		Прегледао	N.RAKOVIC			
		Оверава				

Štampa „GEOKARTA“ - Beograd

Prilozak
170.32014

10 ✓

1 do 6	± 0,05	± 0,15	± 0,2	± 0,3	± 0,5	± 1,2	± 2	± 3
6 do 30								
30 do 120								
120 do 315								
315 do 1000								
1000 do 2000								
2000 do 4000								
4000 do 6000								

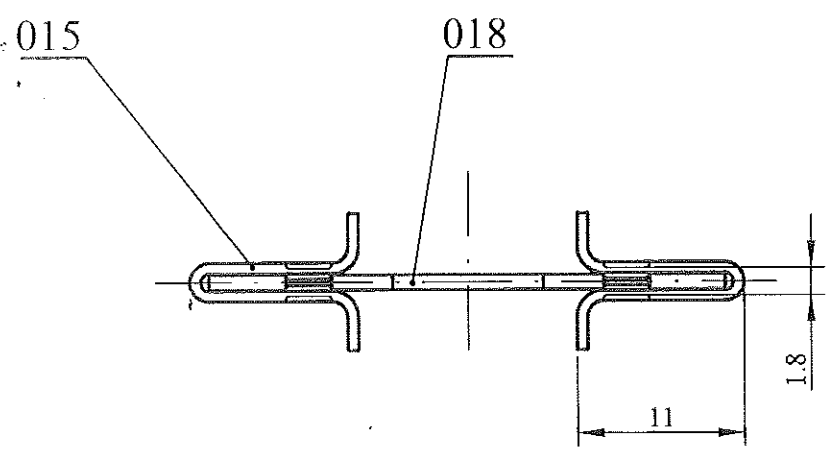
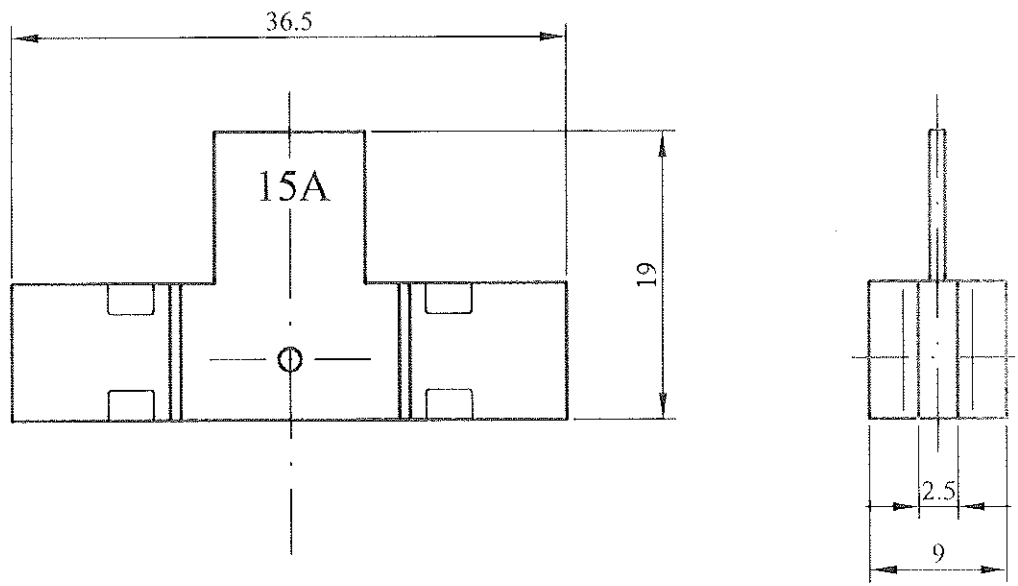


KADMINIZIRATI

31	004	ОСИГУРАЧИ	Стандард	Cu50Zn	M6X40	10	0,010
Материјал	Детаљ	НАЗИВ ДЕТАЉА-СКЛОПА	Материјал	Димензије	Ком.	Тежина у кг	
		ZAVRTANJ	T-16-NN		ГС „БЕОГРАД“		
R 2:1			Снимко-констр.	DZAKULIC. B			
			Цртао	19386	GOMBOS. V		
			Прегледао		RAKOVIC. N		
			Оверава				

1 do 6	6 do 30	30 do 120	120 do 1000	1000 do 10000	10000 do 40000	40000 do 60000
= 0.05	= 0.15	= 0.2	= 0.3	= 0.5	= 1.2	= 2

Ako nije označen stepen tačnosti za sve slobodne mere ostvarene obradom skidanjem strugotine primenjivati izuzetan stepen tačnosti (JUS M.A1 410)



NAPOMENA :

- Crtež je urađen prema donetom uzorku
- Vezu obloge (poz. 016) i tela nožastog osigurača (poz. 020) ostvariti utiskivanjem na način kako je to prikazano crtežom

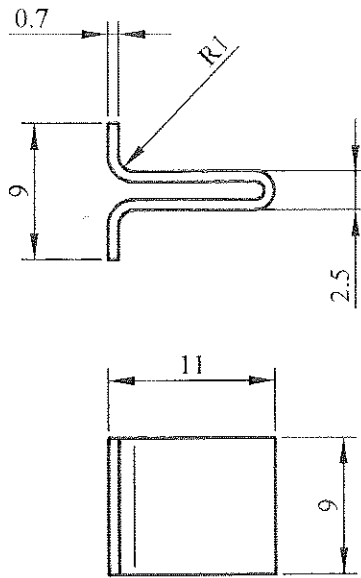
Maton Geop
97032014

GSP: 3073130 ✓
M.G. 50-326-150/1 ✓

31	018	TELO NOŽASTOG OSIGURAČA 15A 24V		PREŠPAN	≠ 1 x 34 x 19	2	
31	015	OBLOGA		CuZn39Pb02	≠ 0.7 x 9 x 55	1	
31	000/8	NOŽASTI OSIGURAČ 15A 24V					
		NAZIV DETALJA-SKLOPA	Standard	Materijal	Dimenzije	Kom.	Težina u kp
Montaž	Detalj	OSIGURAČI	T-01-NN		GSP "BEOGRAD"		
Veza sa	000/7	TELO NOŽASTOG OSIGURAČA 15A 24V	Snimio-konst.	22.03.04.	A. Matović dipl.ing.maš.		
			Crtao	22.03.04.	A. Matović dipl.ing.maš.		
			Pregledao		G. Klisić dipl.ing.maš.		
			Overava		G. Klisić dipl.ing.maš.		
R	2:1	- sklop -					

Ako nije označen stepen tačnosti za sve slobodne mere ostvarene obradom skidanjem strugotine primenjivati izuzetan stepen tačnosti (JUS M.A1 410)

1 do 6	6 do 30	30 do 120	120 do 315	315 do 1000	1000 do 2000	2000 do 4000	4000 do 6000
± 0.05	± 0.15	± 0.2	± 0.3	± 0.5	± 1.2	± 2	± 3



NAPOMENA :

- Crtež je urađen prema donetom uzorku
- Razvijena dužina dela iznosi približno 55 mm

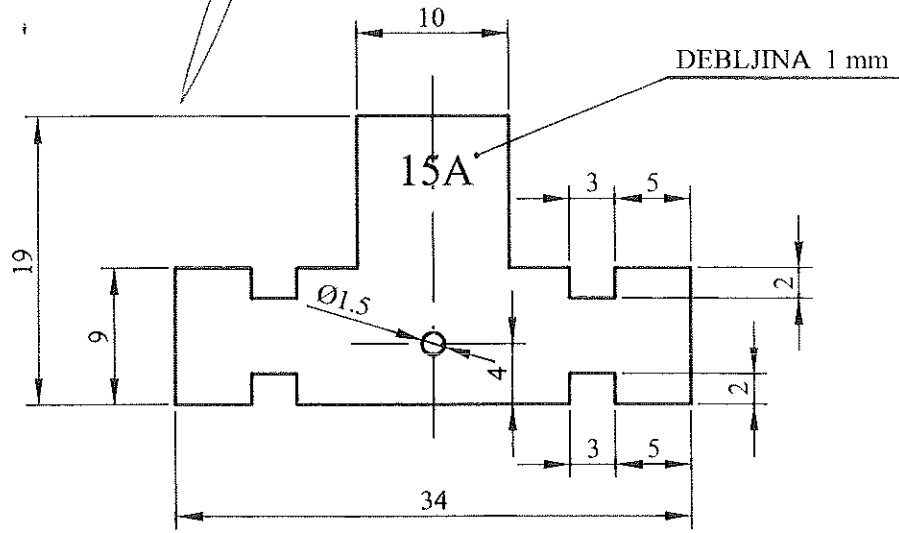
27

31	015	NOŽASTI OSIGURAC 10A 24V		CuZn39Pb02	≠ 0.7 x 9 x 55	2	
Montaž	Detalj	OSIGURACI	Standard	Materijal	Dimenzije	Kom.	Težina u kp
Veza sa	000/6 000/5 000/8 000/7	OBLOGA	T-01-NN	GSP "BEOGRAD"			
R	2:1		Snimio-konst.	22.03.04.	A. Matović dipl.ing.maš.		
			Crtao	22.03.04.	A. Matović dipl.ing.maš.		
			Pregledao		G. Klisić dipl.ing.maš.		
			Overava		G. Klisić dipl.ing.maš.		

1170328
Dimitrijević

Ako nije označen stepen tačnosti za sve slobodne mere ostvarene obradom skidanjem strugotine primenjivati izuzetan stepen tačnosti (JUS M.A1 410)

1 do 6	6 do 30	30 do 120	120 do 315	315 do 1000	1000 do 2000	2000 do 4000	4000 do 6000
± 0.05	± 0.15	± 0.2	± 0.3	± 0.5	± 1.2	± 2	± 3



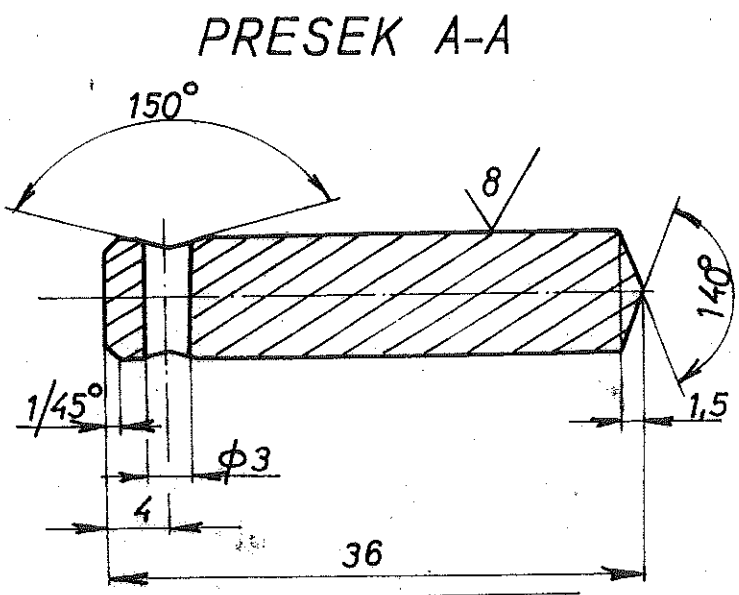
NAPOMENA :

- Crtež je urađen prema donetom uzorku
- Na delu mora biti utisnuta oznaka osigurača kao što je to crtežom prikazano

31	018	NOŽASTI OSIGURAC 10A 24V		PREŠPAN	≠ 1 x 37 x 22	1	
Montaž	Detalj	OSIGURACI	Standard	Materijal	Dimenzije	Kom.	Težina u kp
Veza sa	000/8 000/7	TELO NOŽASTOG OSIGURACA	T-01-NN	GSP "BEOGRAD"			
R	2:1		Snimio-konst.	22.03.04.	A. Matović dipl.ing.maš.		
			Crtao	22.03.04.	A. Matović dipl.ing.maš.		
			Pregledao		G. Klisić dipl.ing.maš.		
			Overava		G. Klisić dipl.ing.maš.		

Handwritten signature
 117032014

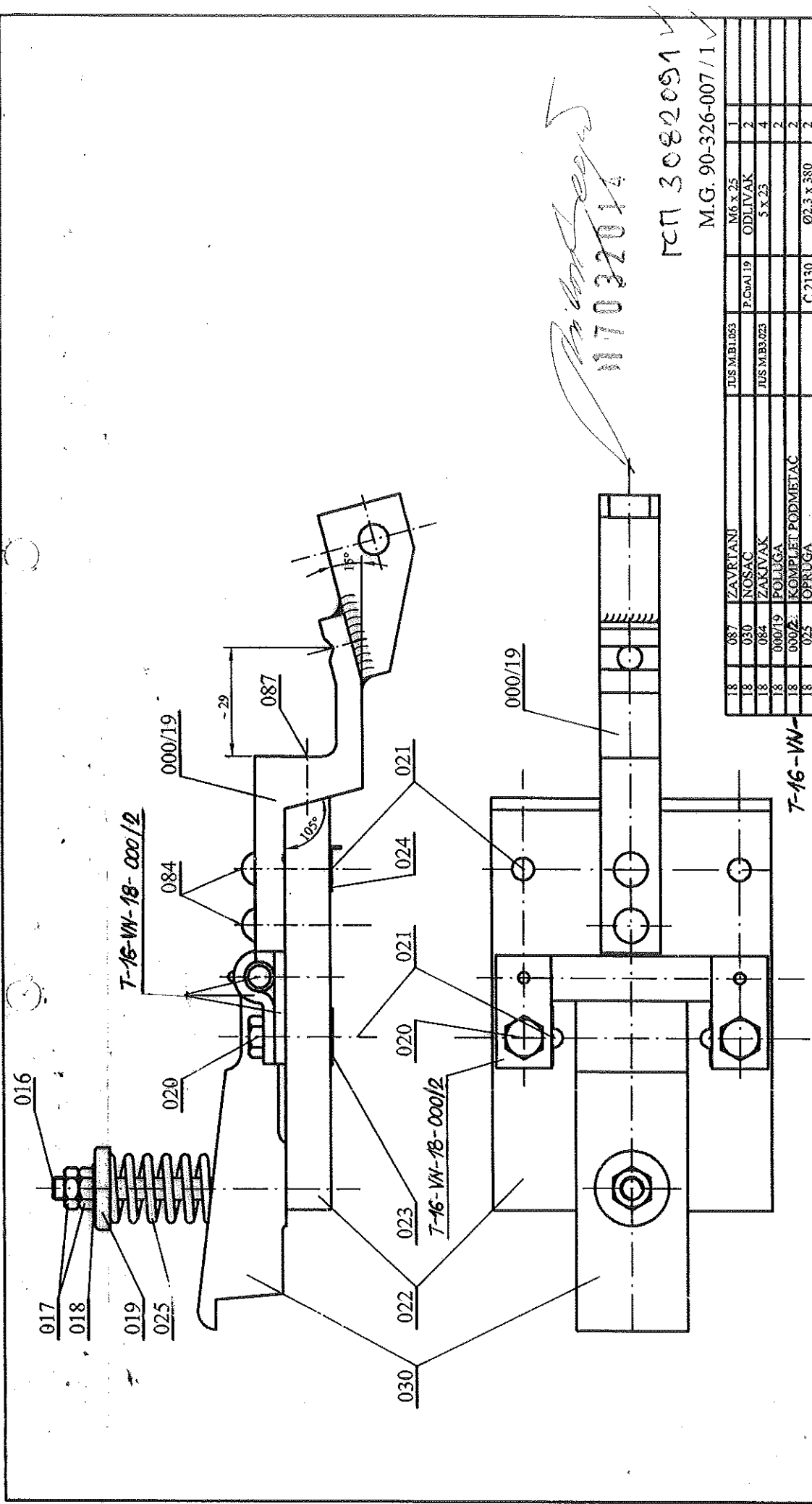
1 до 6	± 0,05	± 0,15	± 0,2	± 0,3	± 0,5	± 1,2	± 2	± 3
6 до 30								
30 до 50								
50 до 120								
120 до 315								
315 до 1000								
1000 до 2000								
2000 до 4000								
4000 до 6000								



PO ZAHTEVU POGONA "CENTRALA"
 (dopis br. 983 od 20.09.2004.)
 KOTA Ø8 IZMENJENA NA Ø8.01

Ген. 3081699 ✓
 МГ. 50-502-230 ✓

18 092	НАЗИВ ДЕТАЉА-СКЛОПА	Стандард	Материјал	Димензије	Ком.	Технички услови
Монтаж.	ДЕТАЉ	Ч. 0400	Ф 8 X 36	1		
Реда са 000/19	РЕЛЕ ВИСОКОГ НАПОЈА SA 781	T-16-VN	ГС „БЕОГРАД“			
R 2:1	OSOVINICA POKRETNOG KONTAKTA	Снимно-констр.	9.12.87	S. RADOSAV JEVIĆ		
		Цртао с.	-11-	J. VOJVODIC		
		Прегледао		N. RAKOVIC		
		Операција				



Beograd
117032014

REN 3082091 ✓
M.G. 90-326-007/1 ✓

18	087	ZAVRTANJ	JUS M.B1.053		M6 x 25	1
18	030	NOSAČ	JUS M.B3.023		ODLTVAK	2
18	084	ZAKIVAK			5 x 23	4
18	000/19	POJUGA				2
18	000/2	KOMPLET PODMETAČ				2
18	025	OPRUGA		C 2130	Ø2.3 x 380	2
18	024	PROFIL		C4522020	≠ 0.5 x 15 x 75	2
18	023	LIM		C4522020	≠ 0.5 x 15 x 52	2
18	022	PLOČA		C 0000	≠ 14 x 90 x 130	2
18	021	ZAKIVAK		Ø2 x 14		3
18	020	ZAVRTANJ	JUS M.B1.050		M6 x 20	2
18	019	DRZAC		C 0145	≠ 0.5 x 27 x 27	2
18	018	PODMETAČ	JUS M.B2.011		6	4
18	017	NAVRTKA	JUS M.B1.600		M6	4
18	016	ZAVRTANJ	JUS M.B1.050		ØK10 x 80	1
18	000/21	NAZIV DETALJA-SKLOPA	Standard	Material	Dimenzije	Kom.
18	000/21	RELE VISOKOG NAPONA	T - 01 - VN	GSP "BEOGRAD"		
Montaž		Detalj	Serijski-kom.	19.03.1985. D. Pavlović		
Veza sa			Crtao	07.11.2005. A. Mijatović dipl.ing.mat.		
R 1:1			Pregledao	G. Kisić dipl.ing.mat.		
			Overavao	G. Kisić dipl.ing.mat.		

T-16-VN-

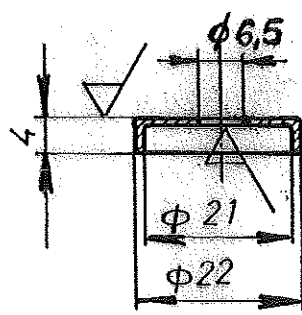
NAPOMENA:
 - Pozicije 022 i sklop 000 / 19 moraju se međusobno oslanjati bez zazoru, kao što je to prikazano na crtežu
 - Izmjena postojećeg crteža izvršena prema zahtjevu pogona "Centrala" (dopis br. 767 od 26.09.2005. godine)

Ako nije označen stepen tačnosti za sve albedine mere ostvarene obradom skidanjem strojno primjenjivih izuzetna stepen tačnosti (JUS M.A1.410)					
1 do 6	± 0.05	± 0.15	± 0.2	± 0.3	± 0.5
				± 1.2	± 2
					± 3

Prilozak 5
17032014

Ако је одређена величина изражена у дециметрима, мерне величине изражене у милиметрима

1 до 6	± 0,05	6 до 30	± 0,15	30 до 120	± 0,2	120 до 315	± 0,3	315 до 1000	± 0,5	1000 до 2000	± 1,2	2000 до 4000	± 2	4000 до 6000	± 3
--------	--------	---------	--------	-----------	-------	------------	-------	-------------	-------	--------------	-------	--------------	-----	--------------	-----

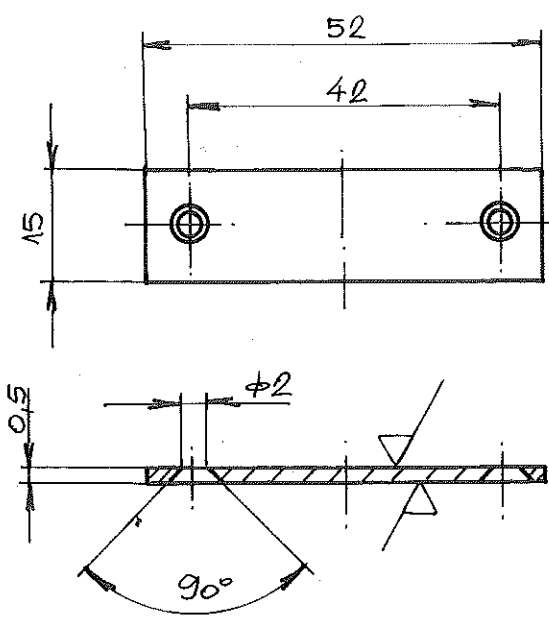


GSP. 3082512 ✓
MG 90-380-37 ✓

18	019	НАЗИВ ДЕТАЉА-СКЛОПА	Стандард	Материјал	Димензије	Ком.	Тежина у кг
Монтаж.	Детаљ	РЕЛЕ ВИСОКОГ НАПОНА					
Већа са	000/24		T-01-VN		ГС „БЕОГРАД“		
R 1:1	DRŽAČ		Слика-констр.		D.PAVLOVIĆ		
			Цртао	18.3.85	V.GOMBOC		
			Прегледао		N.RAKOVIĆ		
			Оверена				

Ако није означен степен тачности за све слободне мере оставрене обрадом скидањем стругоугине примењивати изузетан степен тачности (ЈУС М. А1 410)

1 до 6	± 0,05	6 до 30	± 0,15	30 до 120	± 0,2	120 до 315	± 0,3	315 до 1000	± 0,5	1000 до 2000	± 1,2	2000 до 4000	± 2	4000 до 6000	± 3
--------	--------	---------	--------	-----------	-------	------------	-------	-------------	-------	--------------	-------	--------------	-----	--------------	-----

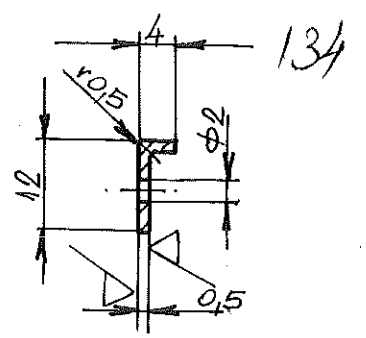
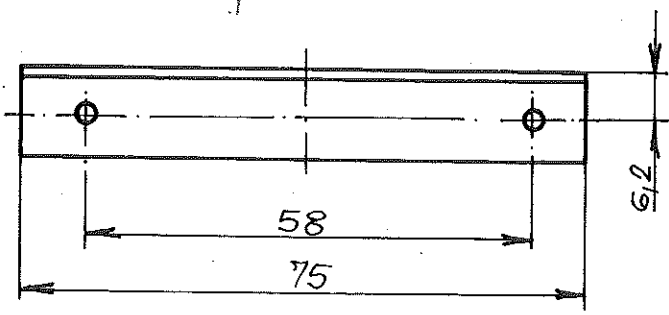


18	023	НАЗИВ ДЕТАЉА-СКЛОПА	Стандард	Материјал	Димензије	Ком.	Тежина у кг
Монтаж.	Детаљ	РЕЛЕ ВИСОКОГ НАПОНА	T-01-VN	Cu58Zn18Pb	±0,5x15x52	2	0,004
Вежа са	000/21	LIM	Г.С. „БЕОГРАД“				
R 1:1			Снимно-констр.	18.6.81	D. PAVLOVIC	D. ĐURIC	
			Цртао		D. ĐURIC	M. RANIC	
			Прегледао		M. RANIC	M. RANIC	
			Оверава				

Stampa „GEOKARTA“ - Beograd

Ако није означен степен тачности за све слободне мере оставрене обрадом скидањем стругоугине примењивати изузетан степен тачности (ЈУС М. А1 410)

1 до 6	± 0,05	6 до 30	± 0,15	30 до 120	± 0,2	120 до 315	± 0,3	315 до 1000	± 0,5	1000 до 2000	± 1,2	2000 до 4000	± 2	4000 до 6000	± 3
--------	--------	---------	--------	-----------	-------	------------	-------	-------------	-------	--------------	-------	--------------	-----	--------------	-----



RAZVIJEVA ŠIRINA = 15 mm

18	024	НАЗИВ ДЕТАЉА-СКЛОПА	Стандард	Материјал	Димензије	Ком.	Тежина у кг
Монтаж.	Детаљ	РЕЛЕ ВИСОКОГ НАПОНА	T-01-VN	Cu58Zn18Pb	±0,5x15x75	2	0,005
Вежа са	000/21	PROFIL	Г.С. „БЕОГРАД“				
R 1:1			Снимно-констр.	18.6.81	D. PAVLOVIC	D. ĐURIC	
			Цртао		D. ĐURIC	M. RANIC	
			Прегледао		M. RANIC	M. RANIC	
			Оверава				

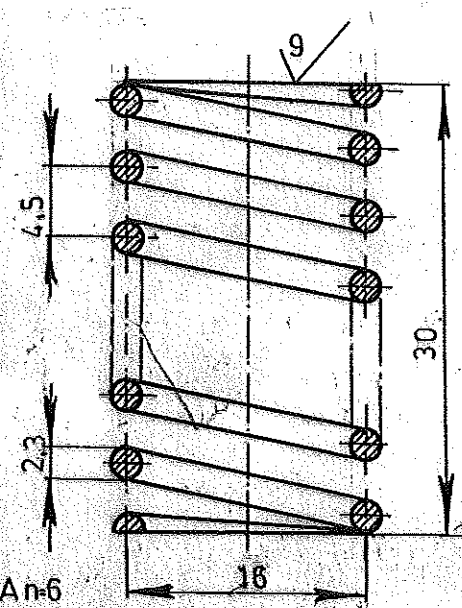
17032014

9/6
125

Упомене о величини отклонения, износности и т.п. в зависимости от количества изготовленных деталей (ГОСТ 13.001)

1 до 5	6 до 20	21 до 50	51 до 100	101 до 200	201 до 500	501 до 1000	1001 до 2000	2001 до 5000	5000 и более
± 0,05	± 0,15	± 0,2	± 0,3	± 0,5	± 1,2	± 2	± 3	± 5	± 8

BROJ NAVOJA n-7,5
 BROJ RADNIH NAVOJA n-6
 RAZVIJENA DUŽINA ŽICE L= 380mm
ZASTITITI KADMIJUMIZIRANEM

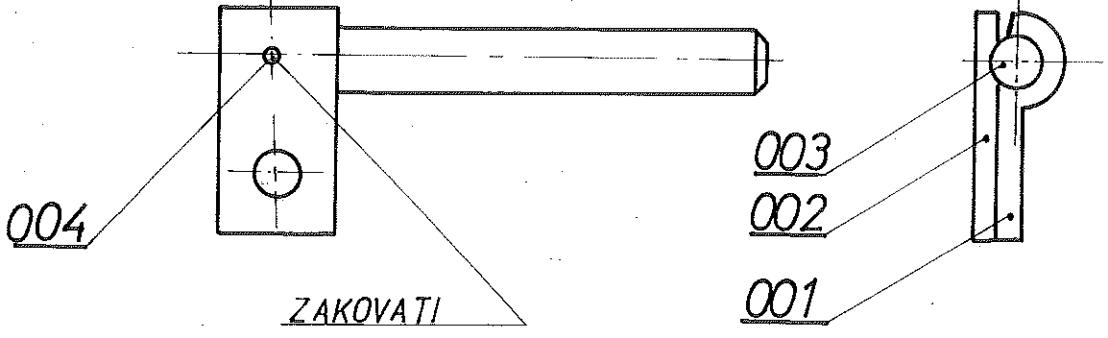


ГОСТ 3 082 148 ✓
 MG 90-380-012 ✓

18	025	НАЗИВ ДЕТАЉА-СКОПА	Стандард	Материјал	Ф23X380	1	Тежина у кг
Модел	Детаљ	РЕЛЕ ВИСОКОГ НАПОНА			Димензије	Ком.	
Цена с	000/24	OPRUGA		T-01-VN	ГС „БЕОГРАД“		
R2:1			Снимко-констр.	02III85	V.GOMBOS		
			Цртао		V.GOMBOS		
			Прегледао		M.MANČIĆ		
			Оверва				

Ако није означен степен тачности за све слободне мере остварене обрадом скидањем стругогаче примењивати изузетан степен тачности (ЈУС М. А1 410)

1 до 6	± 0,05	6 до 30	± 0,15	30 до 120	± 0,2	120 до 315	± 0,3	315 до 1000	± 0,5	1000 до 2000	± 1,2	2000 до 4000	± 2	4000 до 6000	± 3
--------	--------	---------	--------	-----------	-------	------------	-------	-------------	-------	--------------	-------	--------------	-----	--------------	-----



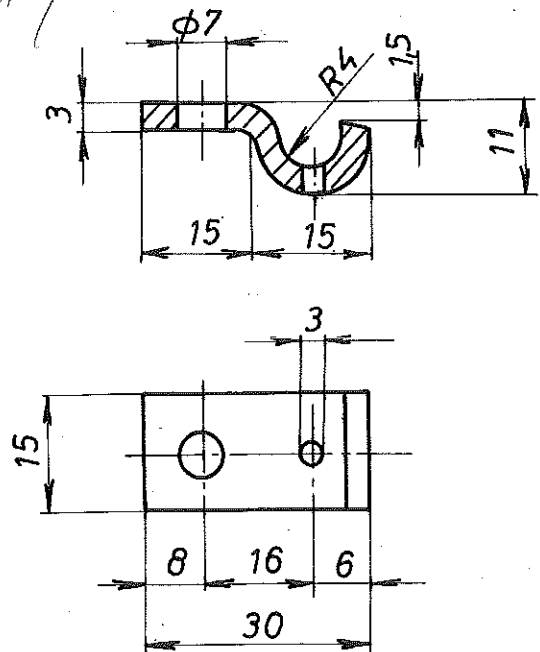
GSP. 3082223 ✓
M.G. 90-380-10 ✓

18	000/2	НАЗИВ ДЕТАЉА-СКЛОПА	Стандард	Материјал	Димензије	Ком.	Тежина у кг
Монтаж.	Детаљ	РЕЛЕ ВИСОКОГ НАПОНА					
Вежа са		T-16-VN			ГС „БЕОГРАД“		
R 1:1		KOMPLET PODMETAČ	Снимно-констр.	24.09.79	N. RAKOVIĆ		
			Цртао	16.03.88	J. VOJVODIĆ		
			Прегледао		N. RAKOVIĆ		
			Оверава				

Stampa „GEOKARTA“-Beograd

Ако није означен степен тачности за све слободне мере остварене обрадом скидањем стругогаче примењивати изузетан степен тачности (ЈУС М. А1 410)

1 до 6	± 0,05	6 до 30	± 0,15	30 до 120	± 0,3	120 до 315	± 0,5	315 до 1000	± 1,2	1000 до 2000	± 2	2000 до 4000	± 3
--------	--------	---------	--------	-----------	-------	------------	-------	-------------	-------	--------------	-----	--------------	-----



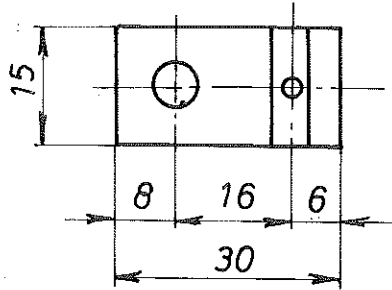
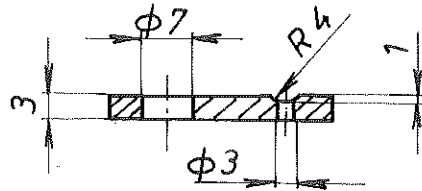
8 ✓

18	001	НАЗИВ ДЕТАЉА-СКЛОПА	Стандард	Материјал	Димензије	Ком.	Тежина у кг
Монтаж.	Детаљ	РЕЛЕ ВИСОКОГ НАПОНА					
Вежа са	000/2	GORNJA PLOČA			ГС „БЕОГРАД“		
R 1:1			Снимно-констр.	24.09.79	N. RAKOVIĆ		
			Цртао	16.03.88	J. VOJVODIĆ		
			Прегледао		N. RAKOVIĆ		
			Оверава				

Stampa „GEOKARTA“-Beograd

Ако није означен степен тачности за све слободне мере остварене обрадом скидањем стружотине примењивати изузетан степен тачности (ЈС М. А1-440)

1 до 6	± 0,05	6 до 30	± 0,15	30 до 120	± 0,2	120 до 315	± 0,3	315 до 1000	± 0,5	1000 до 2000	± 1,2	2000 до 4000	± 2	4000 до 6000	± 3
--------	--------	---------	--------	-----------	-------	------------	-------	-------------	-------	--------------	-------	--------------	-----	--------------	-----



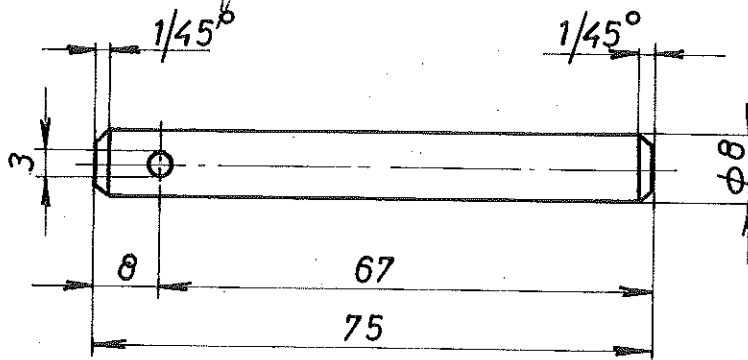
8 ✓

18	002	НАЗИВ ДЕТАЉА-СКЛОПА	Стандард	Материјал	Димензије	Ком.	Тежина у кг
Монтаж.	Детаљ	RELE VISOKOKOG NAPONA		С.0400	≠ 3 X 35	1	
Вежа са	000/2	DONJA PLOČA	T-16-VN		ГС „БЕОГРАД“		
R 1:1			Снимно-констр.	24.09.79	N. RAKOVIĆ		
			Цртао	16.03.88	J. VOJVODIC		
			Прегледао		N. RAKOVIC		
			Оверава				

Štampa „GEOKARTA“ - Beograd

Ако није означен степен тачности за све слободне мере остварене обрадом скидањем стружотине примењивати изузетан степен тачности (ЈС М. А1 440)

1 до 6	± 0,05	6 до 30	± 0,15	30 до 120	± 0,2	120 до 315	± 0,3	315 до 1000	± 0,5	1000 до 2000	± 1,2	2000 до 4000	± 2	4000 до 6000	± 3
--------	--------	---------	--------	-----------	-------	------------	-------	-------------	-------	--------------	-------	--------------	-----	--------------	-----



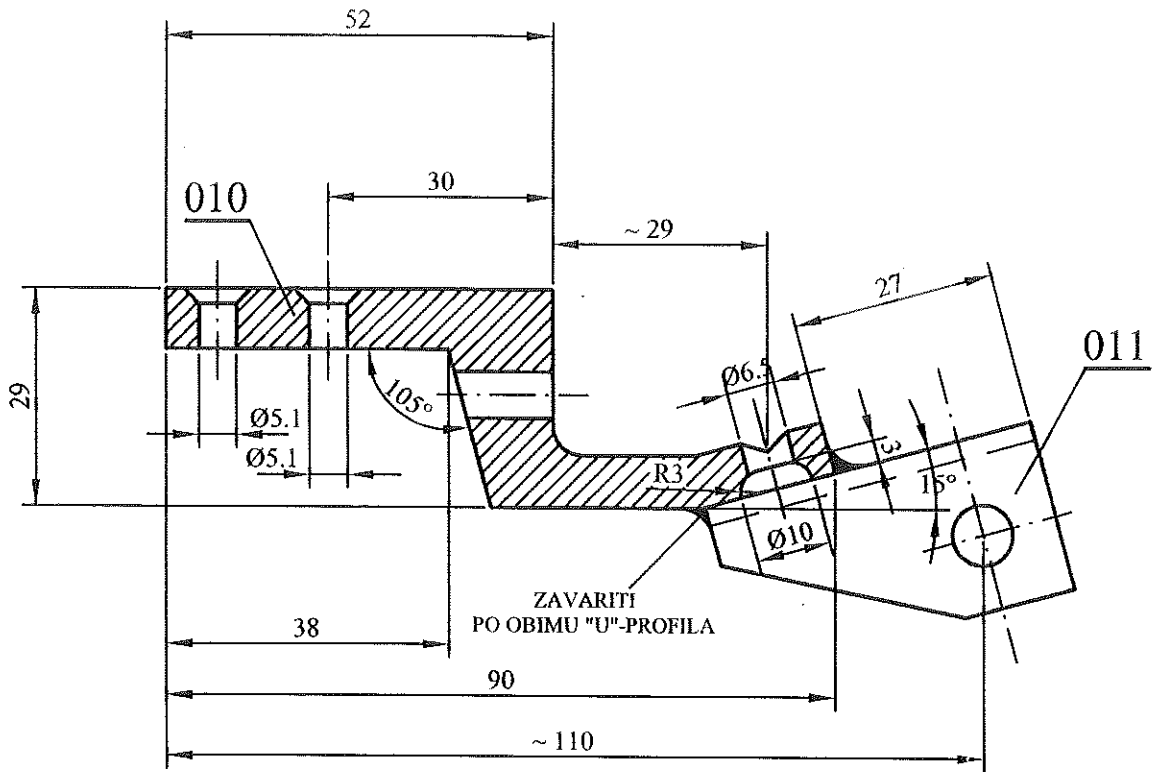
8 ✓

18	003	НАЗИВ ДЕТАЉА-СКЛОПА	Стандард	Материјал	Димензије	Ком.	Тежина у кг
Монтаж.	Детаљ	RELE VISOKOG NAPONA		С.0545	φ 10 X 80	1	
Вежа са	000/2	OSOVINICA	T-16-VN		ГС „БЕОГРАД“		
R 1:1			Снимно-констр.	24.09.79	N. RAKOVIĆ		
			Цртао	16.03.88	J. VOJVODIC		
			Прегледао		N. RAKOVIC		
			Оверава				

Štampa „GEOKARTA“ - Beograd

1 do 6	±0,05
6 do 30	±0,15
30 do 120	±0,2
120 do 315	±0,3
315 do 1000	±0,5
1000 do 2000	±1,2
2000 do 4000	±2
4000 do 6000	±3

Ako nije označen stepen tačnosti za sve slobodne mere ostvarene obradom skladnjem strugotine primenjuvati izuzetan stepen tačnosti (JUS.M.A.1.410)



NAPOMENA :

- Pozicije 010 i 011 međusobno spojiti elektro - zavarivanjem na način kako je to prikazano crtežom
- Otvor Ø10mm bušiti u sklopu nakon zavarivanja
- Otvore za zakovice Ø5.1mm bušiti u sklopu sa PLOČOM - T-01-VN-18-022
- Gotov sklop kadmijumizirati
- Izmena postojećeg crteža izvršena prema zahtevu pogona "Centrala" (dopis br. 767 od 26.09.2005. godine)

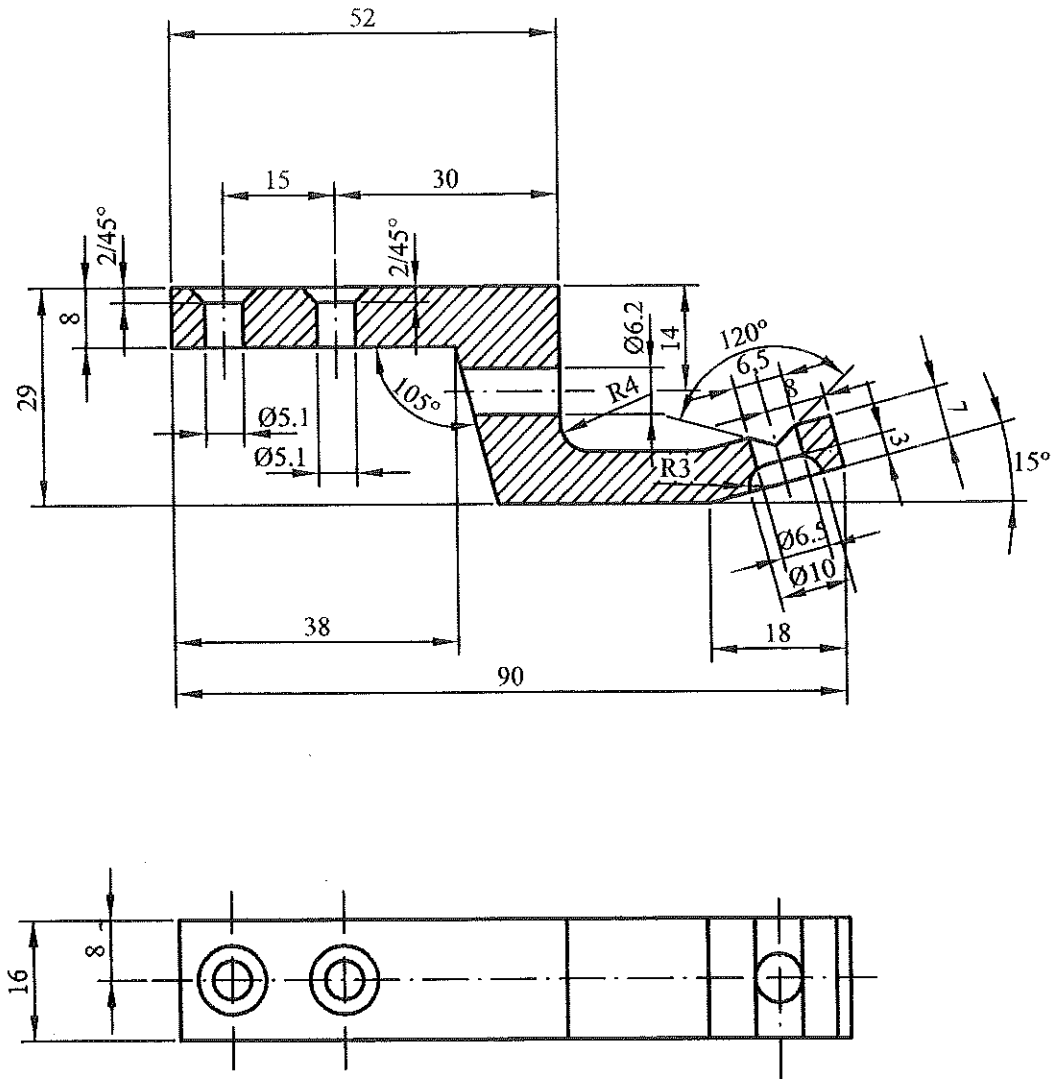
Prilom 2005
12032074

GSP. 3340856 ✓
M.G. 90-380-011 / 1 ✓

18	011	PIPAK		Č.0145	± 2.5 x 53 x 45	1	
18	010	POLUGA		Č.0145	± 20 x 35 100	1	
18	000/19	NOSAČ I PLOČA NAZIV DETALJA-SKLOPA	Standard	Materijal	Dimenzije	Kom.	Težina u kp
Montaž	Detalj	RELE VISOKOG NAPONA	T - 01 - VN		GSP "BEOGRAD"		
Veza sa	000/21	NOSAČ KOTVE RELEJA	Snimio-konst.	19.03.1985.	D. Pavlović		
R	1:1		Crtao	07.11.2005.	A. Matović dipl.ing.maš.		
			Pregledao		G.Klisić dipl.ing.maš.		
			Overava		G.Klisić dipl.ing.maš.		

1 do 6	± 0.05	6 do 30	± 0.15	30 do 120	± 0.2	120 do 315	± 0.3	315 do 1000	± 0.5	1000 do 2000	± 1.2	2000 do 4000	± 2	4000 do 6000	± 3
--------	--------	---------	--------	-----------	-------	------------	-------	-------------	-------	--------------	-------	--------------	-----	--------------	-----

Ako nije označen stepen tačnosti, za sve sledeće mere ostvarene obradom skladanjem, strogošne primenjuvati izuzetan stepen tačnosti (JUS M.A.1 410)



Milica Gajic
117032074

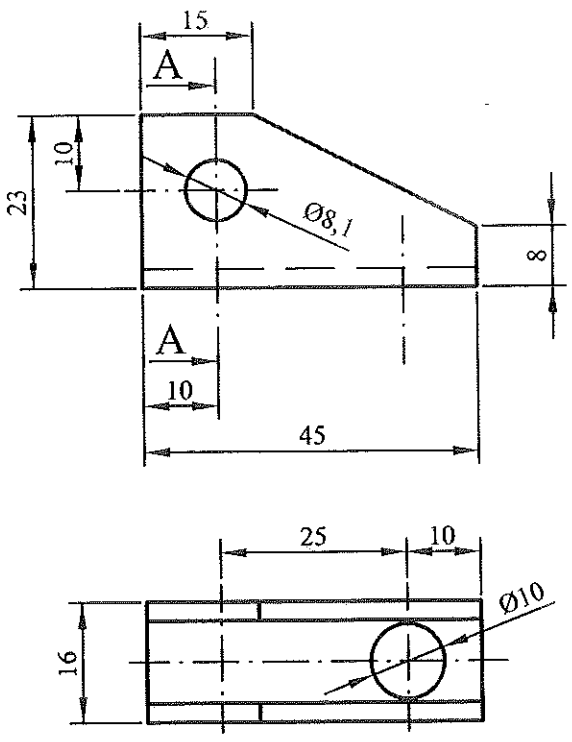
NAPOMENA :

- Crtež je urađen prema donetoj skici
- Otvor Ø10mm bušiti u sklopu sa PIPKOM - T - 01 - VN - 18 - 011, nakon zavarivanja
- Otvore za zakovice Ø5.1mm bušiti u sklopu sa PLOČOM - T-01-VN-18-022
- Izmena postojećeg crteža izvršena prema zahtevu pogona "Centrala" (dopis br. 767 od 26.09.2005. godine)

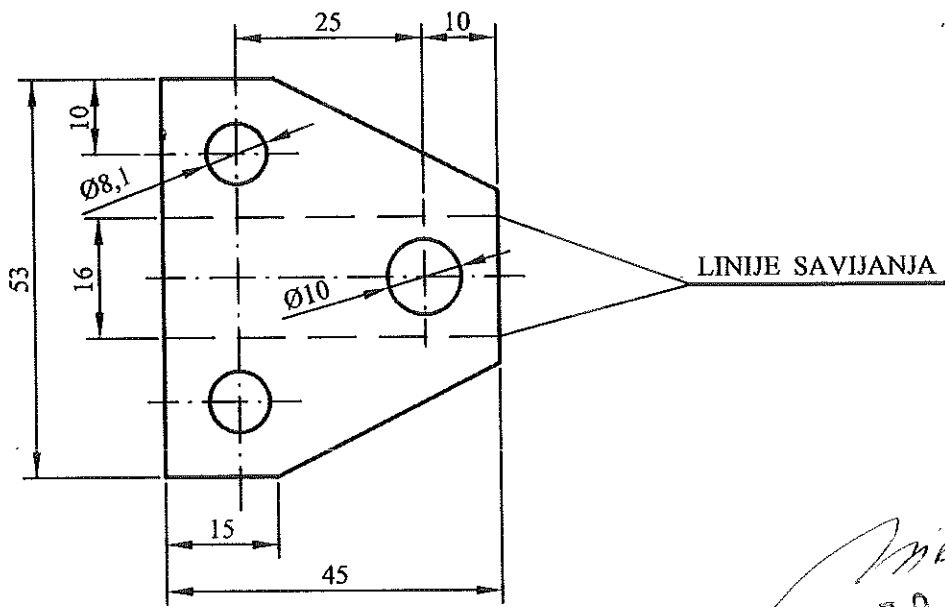
18	010	NOSAČ KOTVE RELEJA NAZIV DETALJA-SKLOPA	Standard	Č.0145 Materijal	≠ 20 x 35 100 Dimenzije	1 Kom.	Težina u kp
Montaž	Detalj	RELE VISOKOG NAPONA	T - 01 - VN		GSP "BEOGRAD"		
Veza sa	000/19	POLUGA	Snimio-konst.	19.03.1985.	D. Pavlović		
R	1:1		Crtao	07.11.2005.	A. Matović dipl.ing.maš.		
			Pregledao		G.Klisić dipl.ing.maš.		
			Overava		G.Klisić dipl.ing.maš.		

1 do 6	6 do 30	30 do 120	120 do 315	315 do 1000	1000 do 2000	2000 do 4000	4000 do 6000
± 0.05	± 0.15	- ± 0.2	± 0.3	± 0.5	± 1.2	± 2	± 3

Ako nije označen stepen tačnosti, za sve slobodne mere ostvarene obradom sledjenjem strugotine primerljivo izuzetan stepen tačnosti (JUS M.A.1 4/10)



RAZVIJENI OBLIK DELA :



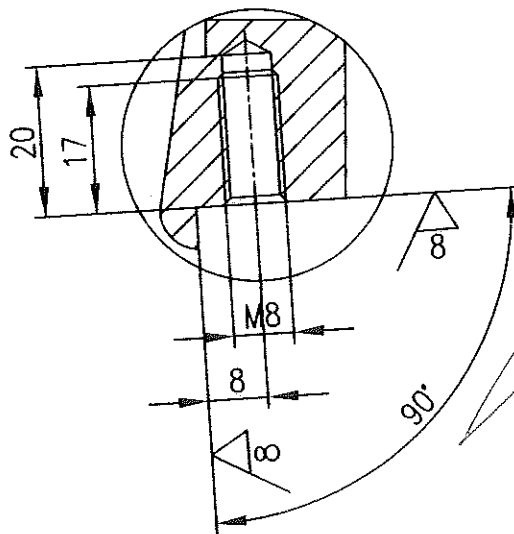
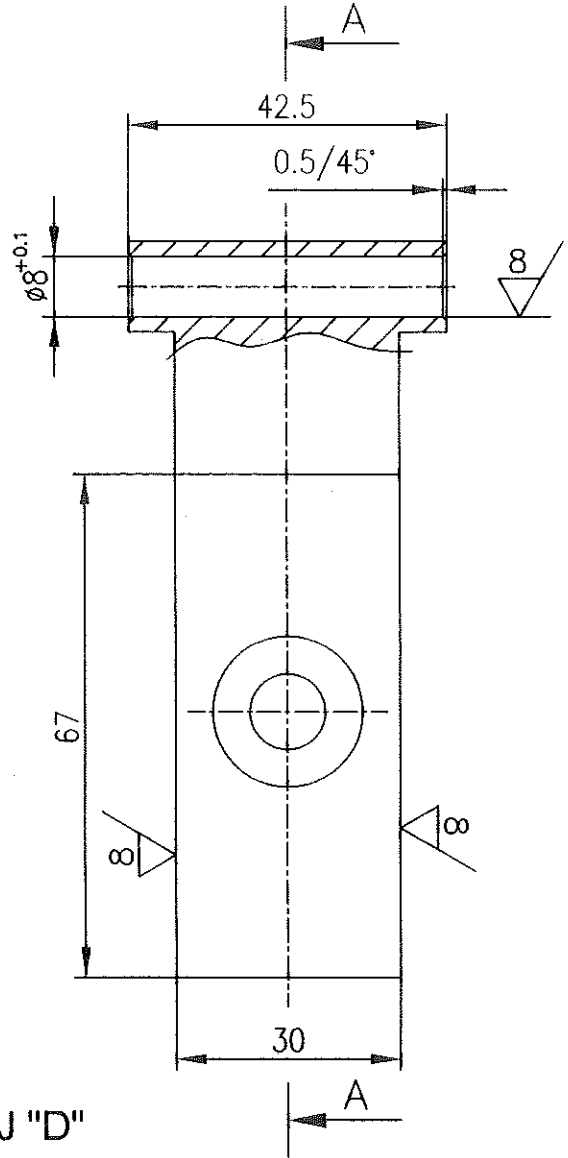
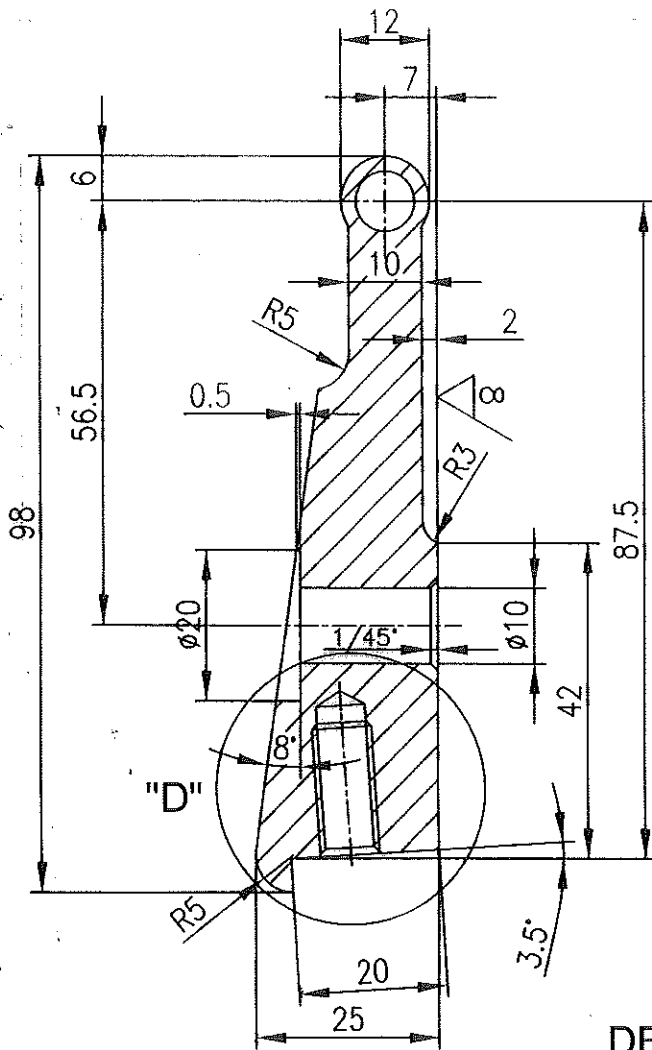
NAPOMENA :

- Razvijena dužina dela iznosi 53mm
- Otvor Ø10mm bušiti u sklopu sa POLUGOM - T-01-VN-18-010 nakon zavarivanja
- Izmena postojećeg crteža izvršena prema zahtevu pogona "Centrala" (dopis br. 767 od 26.09.2005. godine)

Milica Gouj
117032018

18	011	NOSAČ KOTVE RELEJA NAZIV DETALJA-SKLOPA	Standard	Č.0145 Materijal	≠ 2.5 x 53 x 45 Dimenzije	1 Kom.	Težina u kp
Montaž	Detalj	RELE VISOKOG NAPONA	T - 01 - VN		GSP "BEOGRAD"		
Veza sa	000/19	PIPAK	Snimio-konst.	19.03.1985.	D. Pavlović		
R	1:1		Crtao	07.11.2005.	A. Matović dipl.ing.maš.		
			Pregledao		G.Klisić dipl.ing.maš.		
			Overava		G.Klisić dipl.ing.maš.		

PRESEK A-A
M 1:1



Milon Gvoz
11703201141
PCM. 3082580 ✓
M.G.90-380-9 ✓

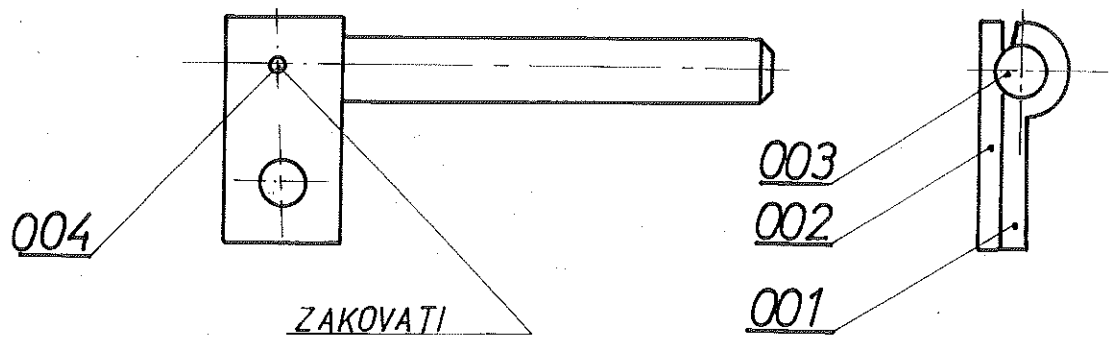
NAPOMENA:

- Postojeća tehnička dokumentacija zamenjena je novom dostavljenom iz SP "Centrala" (dopis br. 781 od 28.07.2008.)

18	030	NAZIV DETALJA - SKLOPA	Standard	P. CuZn37 Materijal	ODLIVAK		
Monta'	Detalj	RELE VISOKOG NAPONA	T - 01 - VN		Dimenzije	Kom.	Te'ina u kp
Veza sa :		NOSAČ POKRETNOG KONTAKTA ✓	Snimio-konst	17.06.08.	M. Jovanović		
R 1:1			Crtao		M. Jovanović		
			Pregledao		G. Klisić		
			Overto		G. Klisić		

Ако није означен степен тачности за све слободне мере остварене обрадом скидањем стругогине примењивати изузетан степен тачности (ЈУС М. А1 410)

1 до 6	± 0,05	6 до 30	± 0,15	30 до 120	± 0,2	120 до 315	± 0,3	315 до 1000	± 0,5	1000 до 2000	± 1,2	2000 до 4000	± 2	4000 до 6000	± 3
--------	--------	---------	--------	-----------	-------	------------	-------	-------------	-------	--------------	-------	--------------	-----	--------------	-----



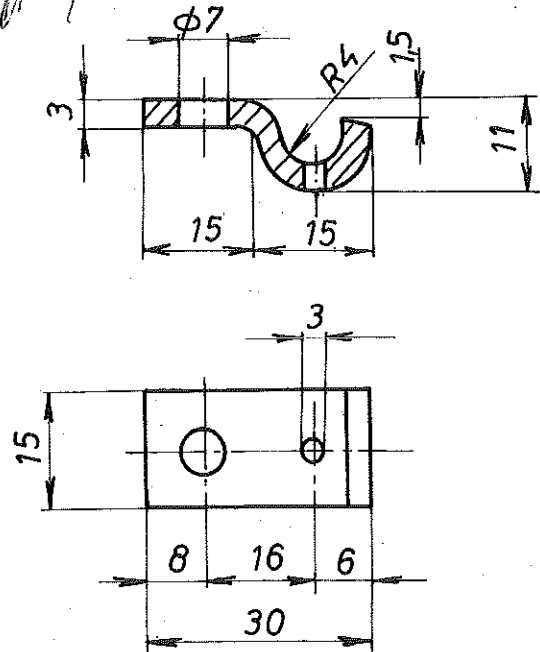
GSP. 3082223 ✓
M.G. 90-380-10 ✓

18	000/2	НАЗИВ ДЕТАЉА-СКЛОПА	Стандард	Материјал	Димензије	Ком.	Тежина у кг
Монтаж.	Детаљ	РЕЛЕ ВИСОКОГ НАПОНА					
Веа са			T-16-VN		ГС „БЕОГРАД“		
R 1:1		KOMPLET PODMETAČ	Снимко-констр.	24.09.79	N. RAKOVIĆ		
			Цртао	16.03.88	J. VOJVODIC		
			Прегледао		N. RAKOVIĆ		
			Оверава				

Stampa „GEOKARTA“ - Beograd

Ако није означен степен тачности за све слободне мере остварене обрадом скидањем стругогине примењивати изузетан степен тачности (ЈУС М. А1 410)

1 до 6	± 0,05	6 до 30	± 0,15	30 до 120	± 0,2	120 до 315	± 0,3	315 до 1000	± 0,5	1000 до 2000	± 1,2	2000 до 4000	± 2	4000 до 6000	± 3
--------	--------	---------	--------	-----------	-------	------------	-------	-------------	-------	--------------	-------	--------------	-----	--------------	-----



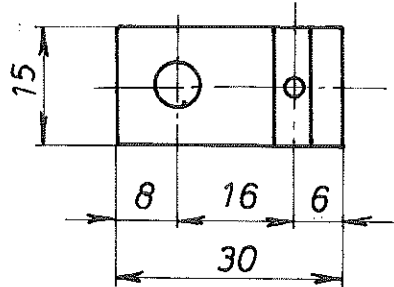
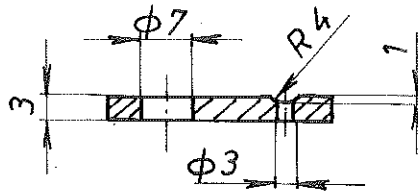
8 ✓

18	001	НАЗИВ ДЕТАЉА-СКЛОПА	Стандард	Материјал	Димензије	Ком.	Тежина у кг
Монтаж.	Детаљ	РЕЛЕ ВИСОКОГ НАПОНА					
Веа са	000/2		T-16-VN		ГС „БЕОГРАД“		
R 1:1		GORNJA PLOČA	Снимко-констр.	24.09.79	N. RAKOVIĆ		
			Цртао	16.03.88	J. VOJVODIC		
			Прегледао		N. RAKOVIĆ		
			Оверава				

Stampa „GEOKARTA“ - Beograd

Ако није означен степен тачности за све слободне мере остварене обрадом скидањем стругоутине примењивати изузетан степен тачности (НС М, А1-440)

1 до 6	6 до 30	30 до 120	120 до 315	315 до 1000	1000 до 2000	2000 до 4000	4000 до 6000
± 0,05	± 0,15	± 0,2	± 0,3	± 0,5	± 1,2	± 2	± 3



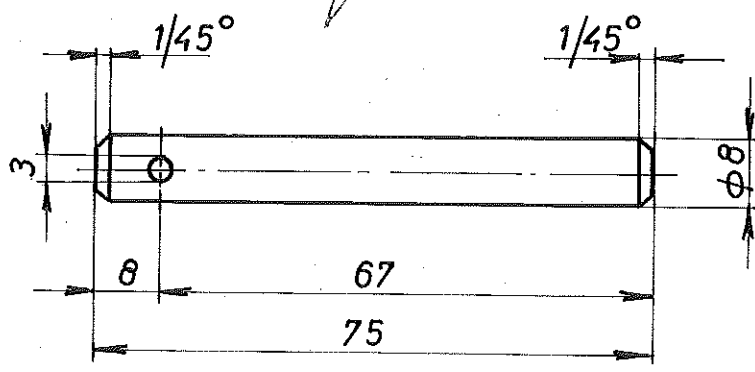
8

18	002	НАЗИВ ДЕТАЉА-СКЛОПА	Стандард	Материјал	Димензије	Ком.	Тежина у кг
Монтаж.	Детаљ	РЕЛЕ ВИСОКОКОГ НАПОНА		С.0400	≠ 3 X 35	1	
Веза са	000/2		T-16-VN		ГС „БЕОГРАД“		
R 1:1		DONJA PLOČA	Снимно-констр.	24.09.79	N. RAKOVIĆ	[Signature]	
			Цртао	16.03.88	J. VOJVODIC	[Signature]	
			Прегледао		N. RAKOVIĆ	[Signature]	
			Операва				

Štampa „GEOKARTA“ - Beograd

Ако није означен степен тачности за све слободне мере остварене обрадом скидањем стругоутине примењивати изузетан степен тачности (НС М, А1 410)

1 до 6	6 до 30	30 до 120	120 до 315	315 до 1000	1000 до 2000	2000 до 4000	4000 до 6000
± 0,05	± 0,15	± 0,2	± 0,3	± 0,5	± 1,2	± 2	± 3



17032014
[Signature]

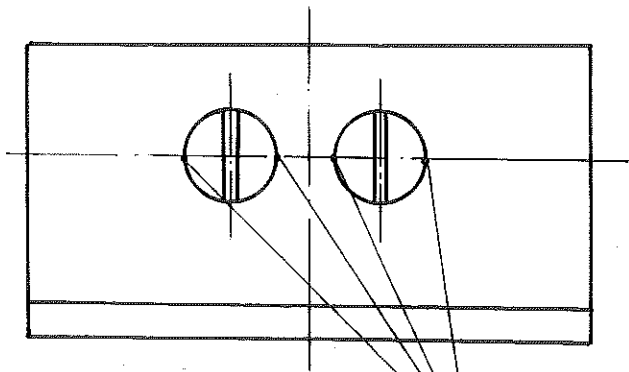
8

18	003	НАЗИВ ДЕТАЉА-СКЛОПА	Стандард	Материјал	Димензије	Ком.	Тежина у кг
Монтаж.	Детаљ	РЕЛЕ ВИСОКОКОГ НАПОНА		С.0545	φ 10 X 80	1	
Веза са	000/2		T-16-VN		ГС „БЕОГРАД“		
R 1:1		OSOVINICA	Снимно-констр.	24.09.79	N. RAKOVIĆ	[Signature]	
			Цртао	16.03.88	J. VOJVODIC	[Signature]	
			Прегледао		N. RAKOVIĆ	[Signature]	
			Операва				

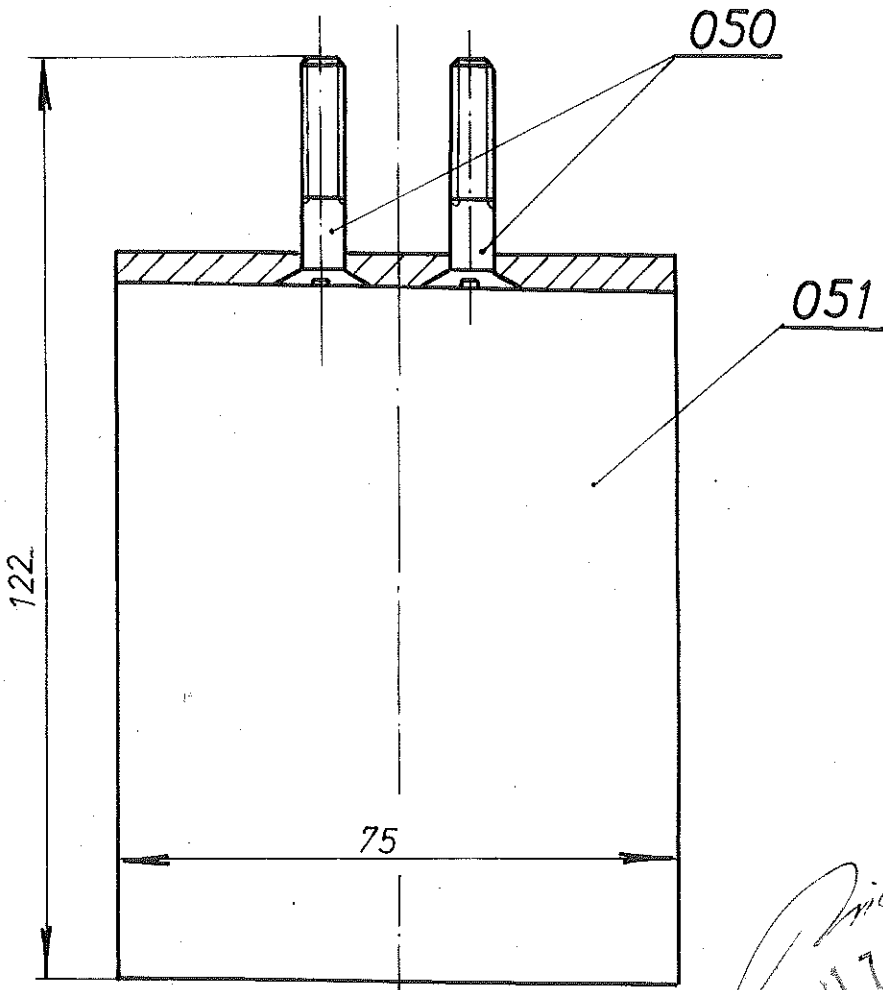
Štampa „GEOKARTA“ - Beograd

4000 до 6000	± 3
2000 до 4000	± 2
1000 до 2000	± 1.2
315 до 1000	± 0.5
120 до 315	± 0.3
30 до 120	± 0.2
6 до 30	± 0.15
1 до 6	± 0.05

Ако није назначен степен тачности, за све слободне мере остварене обрадом склањем серугоине примењивати изузетан степен тачности (JUS M. AL. 410)



VARITI ELEKTROLUČNO



KADMINIZIRATI

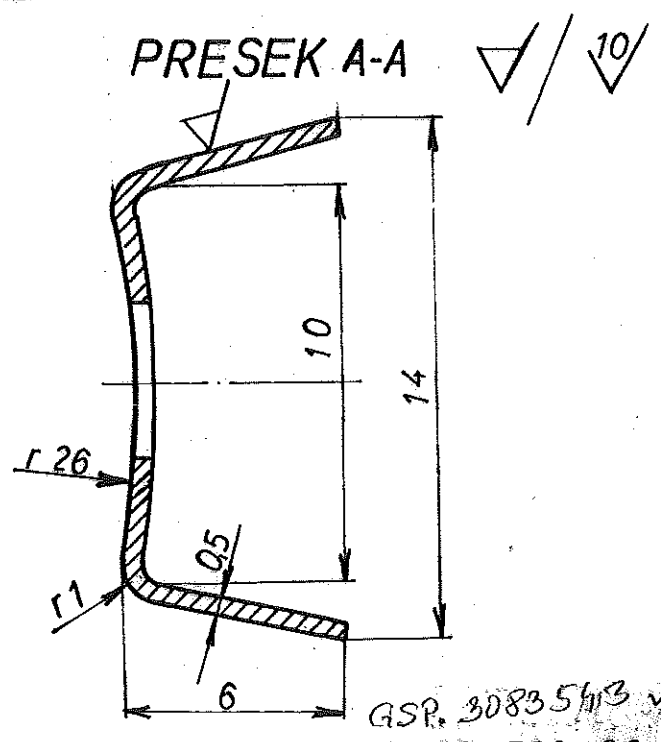
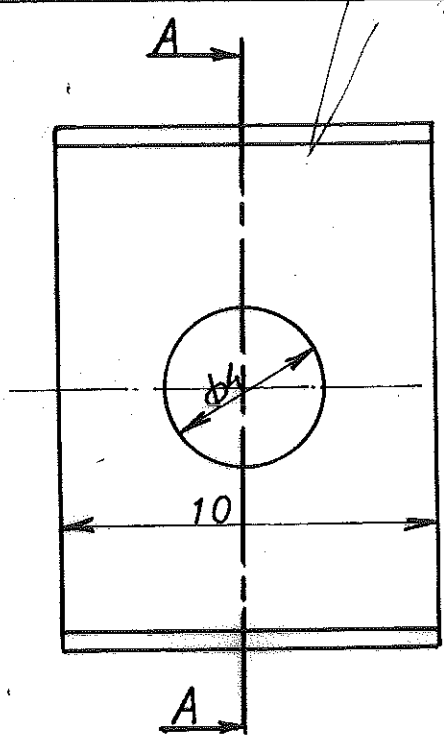
Radovan Gec
1170320114
ГЦП. 3082350 ✓
M.G. 90-380-22 ✓

18	051	NOSAČ	ГО345	4X75X130	1	
18	050	ZAVRTANJ	JUSMB1.134	M6X30	2	
18	000/2	НАЗИВ ДЕТАЉА-СКЛОПА	Стандард	Материјал	Димензије	Ком. Тежина у кр.
Монтаж	Детаљ	РЕЛЕ ВИСОКОГ НАПОНА	Т-01- VN			
Вежа са		NOSAČ KOTVE	ГС „БЕОГРАД“			
R 1:1		POKRETNE KLEME	Слично констр.	274.85	A. STEVANOVIC	<i>Antib</i>
			Цртао		V. GOMBOC	<i>V. Gomboc</i>
			Прегледао		N. RAKOVIC	<i>N. Rakovic</i>
			Обрава			

Milica Gooj
 1932514

Ако је одлучено о избору јединице мере, стандарде за јединице мере
 и стандарде за јединице мере, стандарди су да се користе стандарди (УС, М, А, ИГО)
 и стандарди за јединице мере, стандарди су да се користе стандарди (УС, М, А, ИГО)

1 до 6	± 0,05	6 до 30	± 0,15	30 до 120	± 0,2	120 до 315	± 0,3	315 до 1000	± 0,5	1000 до 2000	± 1,2	2000 до 4000	± 2	4000 до 6000	± 3
--------	--------	---------	--------	-----------	-------	------------	-------	-------------	-------	--------------	-------	--------------	-----	--------------	-----

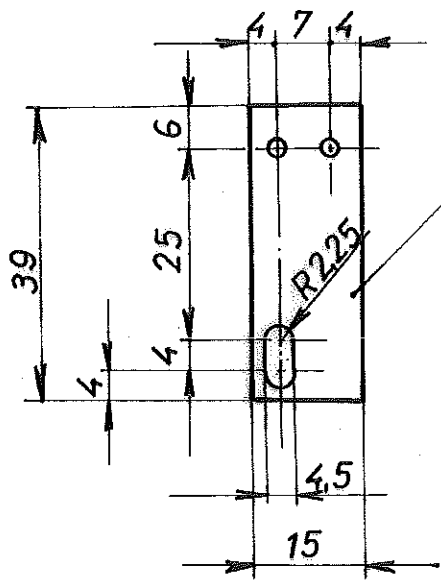


GSP. 30835/13 ✓
 M.G. 50-506-22 ✓

18	157	НАЗИВ ДЕТАЉА-СКЛОПА	Стандард	Материјал	Димензије	Ком.	Тежина у кг
Монтаж	Детаљ	РЕЛЕ V.N. SE-11	Ч. 0.135	± 05X10X25	1		
Цртао	000/29	STEZAČ IZOLACIONOG NOSAČA	T-16-VN	ГС „БЕОГРАД“			
R 5:1			Снимко-констр.	31.01.86	P. KRSTIĆ		
			Цртао	07.10.86	J. VOJVODIĆ		
			Прегледао		N. RAKOVIĆ		
			Оверала				

Ако није означен степен тачности за све слободне жере-оставрене-обработи скидањем
 „...“ структурне припадности музетак степен тачности (ЈС. М. А. 410)

1 до 6	6 до 30	30 до 120	120 до 315	315 до 1000	1000 до 2000	2000 до 4000	4000 до 6000
± 0,05	± 0,15	± 0,2	± 0,3	± 0,5	± 1,2	± 2	± 3



DEBLJINA 0,2mm

Milica Jovanovic
 117032014

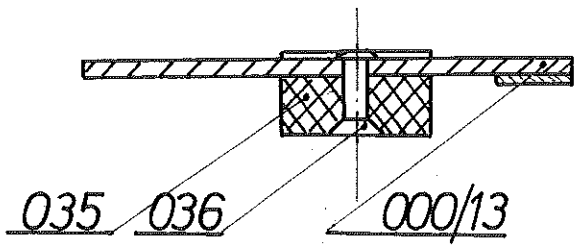
GSP 3084051 ✓

MG. 90-440-018 ✓

18	236	НАЗИВ ДЕТАЉА-СКЛОПА	Стандард	Материјал	Димензије	Ком.	Тежина у кг
Монтаж.	Детаљ	РЕЛЕ УБРЗАНЈА	Ч. 2130	≠0,2X15X39	2		
Веза са 000/48			T-16-VN		ГС „БЕОГРАД“		
R 1:1		OPRUGA PLAN ŽETNA, LISTIĆ	Синнио-констр.	31.10.88	P. KRSTIĆ		
			Цртао	21.11.88	J. VOJVODIĆ		
			Прегледао		N. RAKOVIĆ		
			Оверава				

Ако није означен степен тачности за све слободне мере остварене обрадом скидањем сруготине примењивати изузетан степен тачности (ЈУС М. А1 410)

1 до 6	± 0,05	6 до 30	± 0,15	30 до 120	± 0,2	120 до 315	± 0,3	315 до 1000	± 0,5	1000 до 2000	± 1,2	2000 до 4000	± 2	4000 до 6000	± 3
--------	--------	---------	--------	-----------	-------	------------	-------	-------------	-------	--------------	-------	--------------	-----	--------------	-----

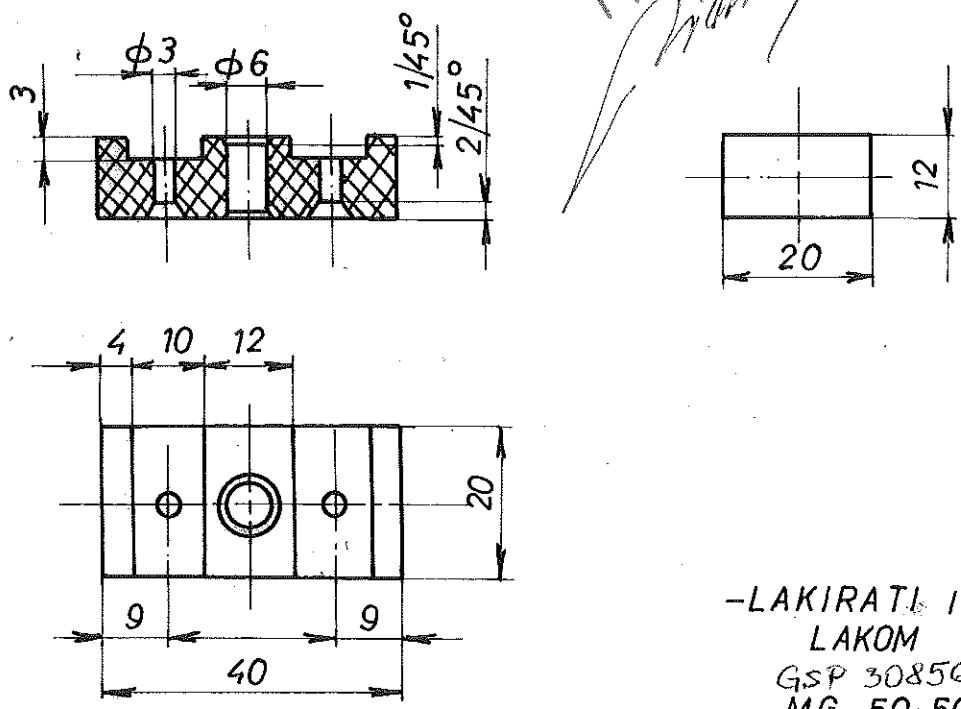


GSP 3085660 ✓
M.G. 50-509-017 ✓

12	000/12	000/13	MIRNI KONTAKT				2	
		036	ZAKOVICA	JUS.MB3.012	Cu.99.99	Φ 3 X 12	2	
		035	IZOLACIONI ODSTOJNIK		TEKSTOLIT	±12 X 20 X 40	1	
12	000/12	НАЗИВ ДЕТАЉА-СКЛОПА		Стандард	Материјал	Димензије	Ком.	Тежина у кгр
Монтаж.	Детаљ	RELE NN. RD-11		T-01-NN		ГС „БЕОГРАД“		
Веза са	000/9	IZOLACIONI ODSTOJ. SA RAVNIM KONTAKT		Снимно-констр.	24.03.86	P. KRSTIC	[Signature]	
R 1:1				Цртао	28.04.88	J. VOJVODIC	[Signature]	
				Прегледао		N. RAKOVIC	[Signature]	
				Оверала				

Ако није означен степен тачности за све слободне мере остварене обрадом скидањем сруготине примењивати изузетан степен тачности (ЈУС М. А1 410)

1 до 6	± 0,05	6 до 30	± 0,15	30 до 120	± 0,2	120 до 315	± 0,3	315 до 1000	± 0,5	1000 до 2000	± 1,2	2000 до 4000	± 2	4000 до 6000	± 3
--------	--------	---------	--------	-----------	-------	------------	-------	-------------	-------	--------------	-------	--------------	-----	--------------	-----



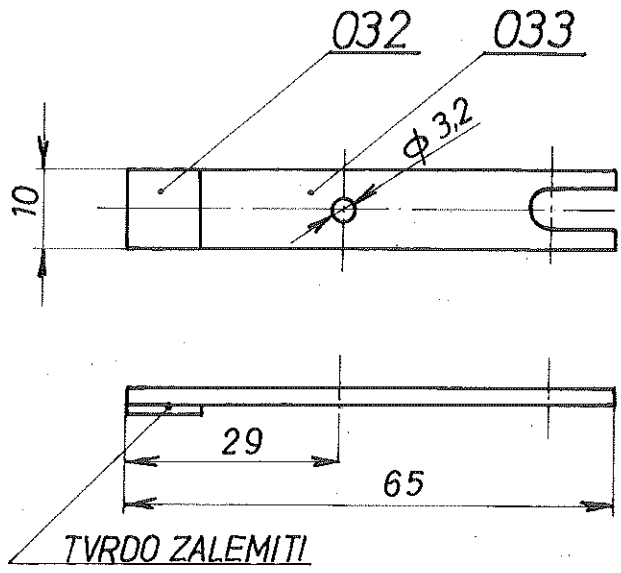
1703201A
[Signature]

-LAKIRATI IZOLACIONIM LAKOM
GSP 3085678 ✓
M.G. 50-509-018 ✓

12	035	НАЗИВ ДЕТАЉА-СКЛОПА		Стандард	Материјал	Димензије	Ком.	Тежина у кгр
Монтаж.	Детаљ	RELE NN. RD-11		T-01-NN		ГС „БЕОГРАД“		
Веза са	000/12	IZOLACIONI ODSTOJNI SREDNJI		Снимно-констр.	23.04.86	P. KRSTIC	[Signature]	
R 1:1				Цртао	28.04.88	J. VOJVODIC	[Signature]	
				Прегледао		N. RAKOVIC	[Signature]	
				Оверала				

Ако није означен степен тачности за све слободне мере остварене обрадом складишем
стругоћине примењивати изузетан степен тачности (ЈУС М. А1 410)

1 до 6	6 до 30	30 до 120	120 до 315	315 до 1000	1000 до 2000	2000 до 4000	4000 до 6000
± 0,05	± 0,15	± 0,2	± 0,3	± 0,5	± 1,2	± 2	± 3



GSP 3085457 ✓
M.G. 50-509-019 ✓

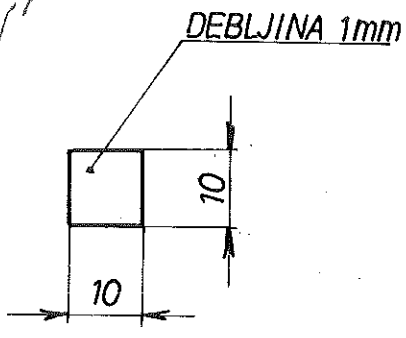
12	000/13	032 KONTAKTNA PLOČICA	Ag 99.99	±1X10X10	2	
		033 OSNOVA KONTAKTA	CuZn30	± 2X 10X 65	2	
Монтаж.	Детаљ	РЕЛЕ NN. RD-11	Стандард	Материјал	Димензије	Ком. Тежина у кг
Вежа са			T-01-NN		ГС „БЕОГРАД“	
R 1:1		KONTAKT RAVNI	Снимно-констр.	23.04.88	P. KRSTIĆ	
			Цртао	20.04.88	J. VOJVODIĆ	
			Прегледао		N. RAKOVIĆ	
			Осврала			

Stamp „GEOKARTA“ - Beograd

Ако није означен степен тачности за све слободне мере остварене обрадом складишем
стругоћине примењивати изузетан степен тачности (ЈУС М. А1 410)

1 до 6	6 до 30	30 до 120	120 до 315	315 до 1000	1000 до 2000	2000 до 4000	4000 до 6000
± 0,05	± 0,15	± 0,2	± 0,3	± 0,5	± 1,2	± 2	± 3

M7032011
P. Krstić

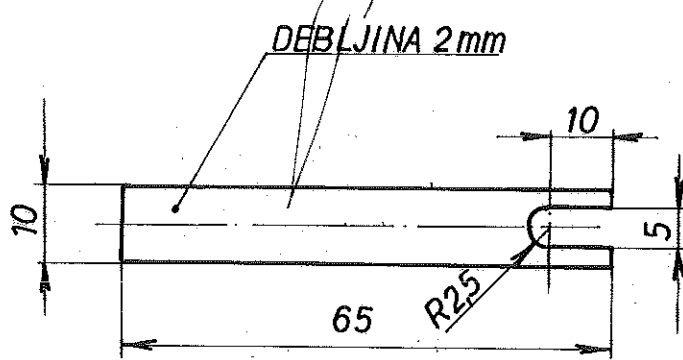


12	032	032 KONTAKTNA PLOČICA	Ag 99.99	±1X10X10	4	
Монтаж.	Детаљ	РЕЛЕ NN. RD-11	Стандард	Материјал	Димензије	Ком. Тежина у кг
Вежа са	000/11		T-01-NN		ГС „БЕОГРАД“	
R 1:1	000/13	KONTAKTNA PLOČICA	Снимно-констр.	23.04.88	P. KRSTIĆ	
			Цртао	20.04.88	J. VOJVODIĆ	
			Прегледао		N. RAKOVIĆ	
			Осврала			

Stamp „GEOKARTA“ - Beograd

Дело број: Државни центар за стандардизацију, метрологију и калибрање, Београд, Београдски пут 141А
 Структурне пројекције, изостаци, степени тачности (СДС М. А1 А10)

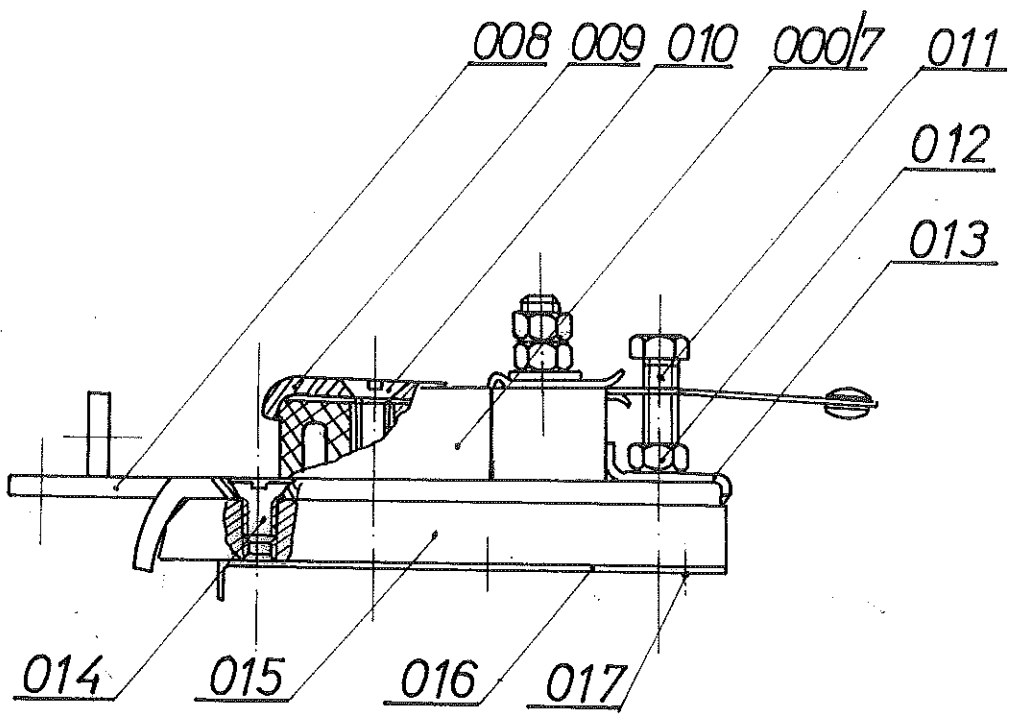
1 до 6	6 до 30	30 до 120	120 до 315	315 до 1000	1000 до 2000	2000 до 4000	4000 до 6000
± 0,05	± 0,15	± 0,2	± 0,3	± 0,5	± 1,2	± 2	± 3



- KADMINIZIRATI

12	033	НАЗИВ ДЕТАЉА-СКОПА	Стандард	Материјал	Димензије	Ком.	Тежина у кг
Монтаж:	Детаљ	RELE NN RD-11		CUZn-30	≠ 2X10X65	4	
Веза с:	000/11	OSNOVA KONTAKTA	T-01-NN		ГС „БЕОГРАД“		
R 1:1	Снимко-констр.		23.04.88	P. KRSTIC			
	Цртао		20.04.88	J. VOJVODIC			
	Прегледао			N. RAKOVIC			
	Операција						

1 до 6	±0,05	6 до 30	±0,15	30 до 120	±0,2	120 до 315	±0,3	315 до 1000	±0,5	1000 до 2000	±1,2	2000 до 4000	±2	4000 до 6000	±3
--------	-------	---------	-------	-----------	------	------------	------	-------------	------	--------------	------	--------------	----	--------------	----



Ако није назначен степен тачности, за све слободне мере остварене обрадом складњем стругогаче примењивати изузетан степен тачности (ЈУС М. А1. 410)

НАПОМЕНА:

-ZAVRTNJE (DETALJI 010 I 014) UTISKIVANJEM (KIRNEROVANJEM) OBEZBEDITI OD ODVIJANJA

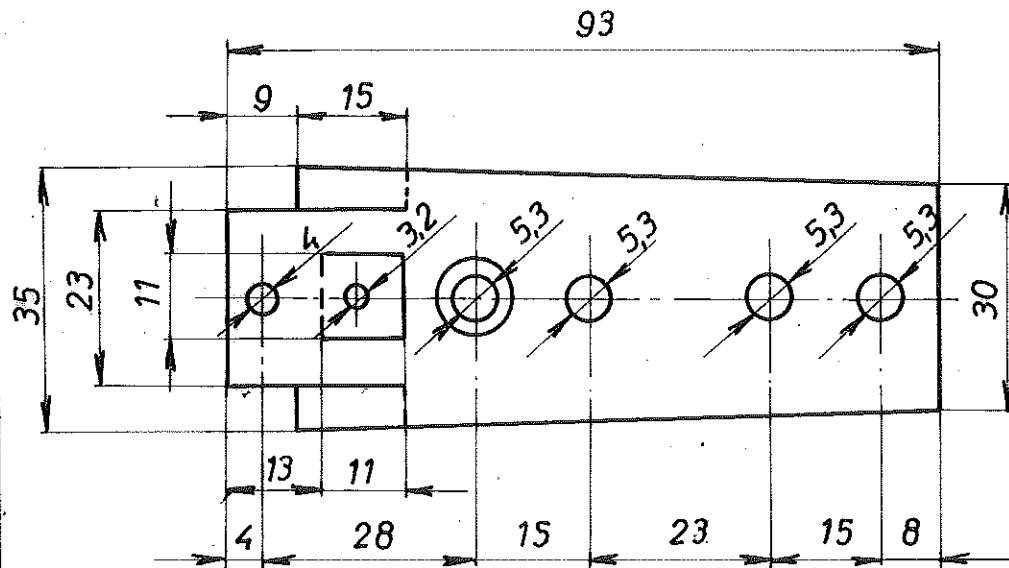
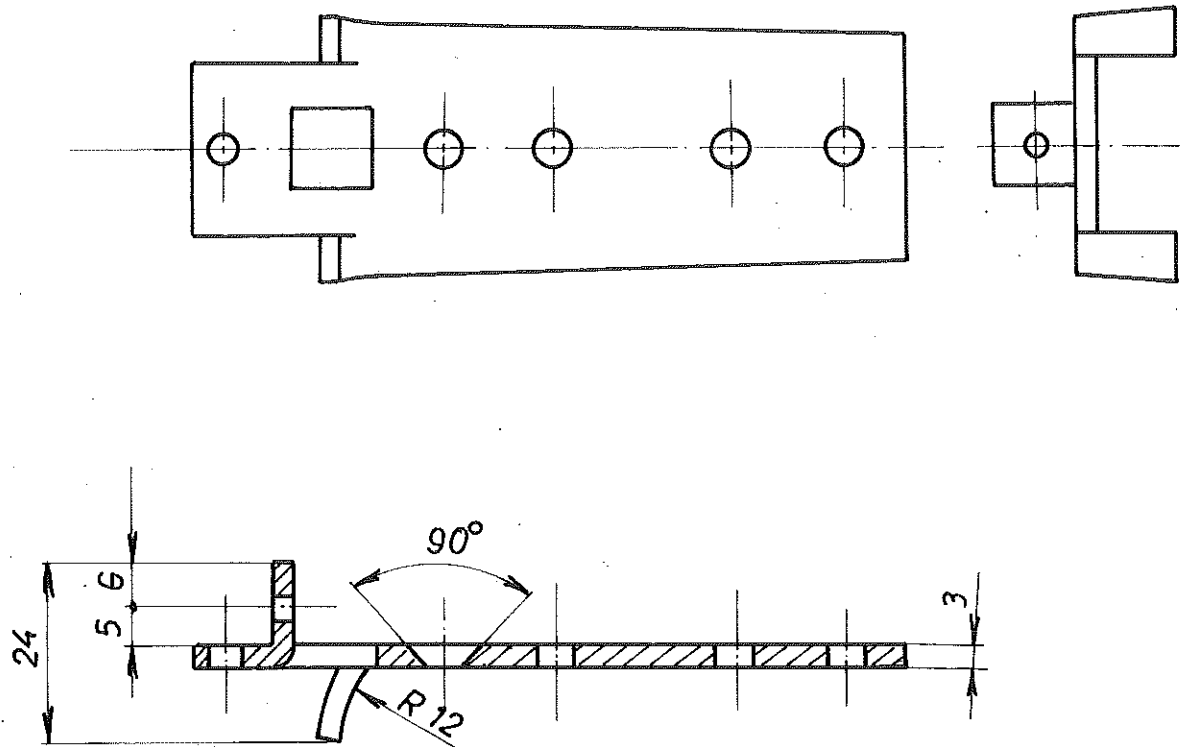
GSP 3085 708 ✓
M.G. 50-509-022 ✓

000/7	POKRETNI KONT. SLOG				1
017	ZAKOVICA	JUS.MB3.012	Φ2X10		6
016	LIM KOTVE		Cy 60Zn #0,5X32X73		1
015	TELO KOTVE		C.0000 # 8X32X76		1
014	ZAVRTANJ.	JUS.MB1.135	M 5X 8		1
12	013	OSIGURAC	C.0400 #1X20X21		1
12	012	NAVRTKA	JUS.MB1.600 M 5		1
12	011	ZAVRTANJ	JUS.MB1.055 M 5X 25		1
12	010	ZAVRTANJ	JUS.MB1.135 M 5X 20		1
12	009	PODLOŽNA PLOČICA	C.0400 #2X20X27		1
12	008	ARMATURA KOTVE	C.0400 #3 X 35X95		1

12	000/6	НАЗИВ ДЕТАЉА - СКЛОПА	Стандард	Материјал	Димензије	Ком.	Тежина у кр.
Монтаж	Детаљ	РЕЛЕ NN RD-11					
Вежа са	000/5						
R 1:1		KOTVA RELEA KOMPLET	T-01-NN		ГС БЕОГРАД		
			Снимко-констр.	5.05.86	P. KRSTIĆ	[Signature]	
			Цртао	6.04.88	J. VOJVODIC	[Signature]	
			Прегледао		N. RAKOVIC	[Signature]	
			Оверала				

1 до 6	±0,05	6 до 30	±0,15	30 до 120	±0,2	120 до 315	±0,3	315 до 1000	±0,5	1000 до 2000	±1,2	2000 до 4000	±2	4000 до 6000	±3
--------	-------	---------	-------	-----------	------	------------	------	-------------	------	--------------	------	--------------	----	--------------	----

Ако није назначен степен тачности, за све слободне мере остварене обрадом склапања струготине примењивати изузетан степен тачности (JUS M. Al. 410)



17032014

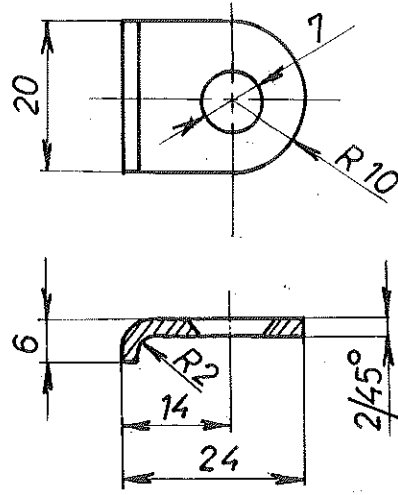
- PO ZAVRŠENOM POSTUPKU BUŠENJA I SAVIJANJA
IZVRŠITI KADMINIZIRANJE

GSP 3085716 ✓
M.G. 50-509-023 ✓

12	008	НАЗИВ ДЕТАЉА - СКЛОПА	Стандард	Материјал	Димензије	Ком.	Тежина у кр.
Монтаж	Детаљ	RELE NN. RD-11	С.0400	≠3X35X95	1		
Веза са	000/6	ARMATURA KOTVE	T-01-NN		ГС БЕОГРАД		
R 1:1	Снимно-констр.		28.04.88	P. KRSTIĆ			
	Израдо		6.04.88	J. VOJVODIĆ			
	Прегледао			N. RAKOVIĆ			
		Оверава					

Ако није означен степен тачности за све слободне мере остварене обрадом скидањем стругогачине примењивати изузетан степен тачности (ЈУС М. А1 410)

1 до 6	± 0,05	6 до 30	± 0,15	30 до 120	± 0,2	120 до 315	± 0,3	315 до 1000	± 0,5	1000 до 2000	± 1,2	2000 до 4000	± 2	4000 до 6000	± 3
--------	--------	---------	--------	-----------	-------	------------	-------	-------------	-------	--------------	-------	--------------	-----	--------------	-----



-KADMINIZIRATI

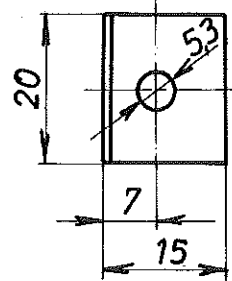
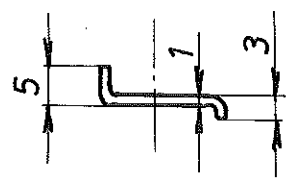
GSP. 3085724 ✓

M.G. 50-509-024 ✓

12	009	НАЗИВ ДЕТАЉА-СКЛОПА	Стандард	Материјал	Димензије	Ком.	Тежина у кг
Монтаж.	Детаљ	RELE N.N. RD-11	С. 0400	≠ 2X20X27	1		
Веа са	000/6	PODLOŽNA PLOČICA	T-01-NN		ГС „БЕОГРАД“		
R 1:1	Снимно-констр.		25.04.88	P. KRSTIĆ			
	Цртао		6.05.88	J. VOJVODIĆ			
	Прегледао			N. RAKOVIĆ			
		Оверава					

Ако није означен степен тачности за све слободне мере остварене обрадом скидањем стругогачине примењивати изузетан степен тачности (ЈУС М. А1 410)

1 до 6	± 0,05	6 до 30	± 0,15	30 до 120	± 0,2	120 до 315	± 0,3	315 до 1000	± 0,5	1000 до 2000	± 1,2	2000 до 4000	± 2	4000 до 6000	± 3
--------	--------	---------	--------	-----------	-------	------------	-------	-------------	-------	--------------	-------	--------------	-----	--------------	-----



-KADMINIZIRATI

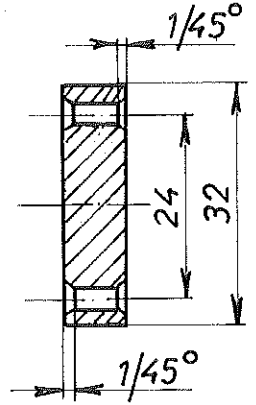
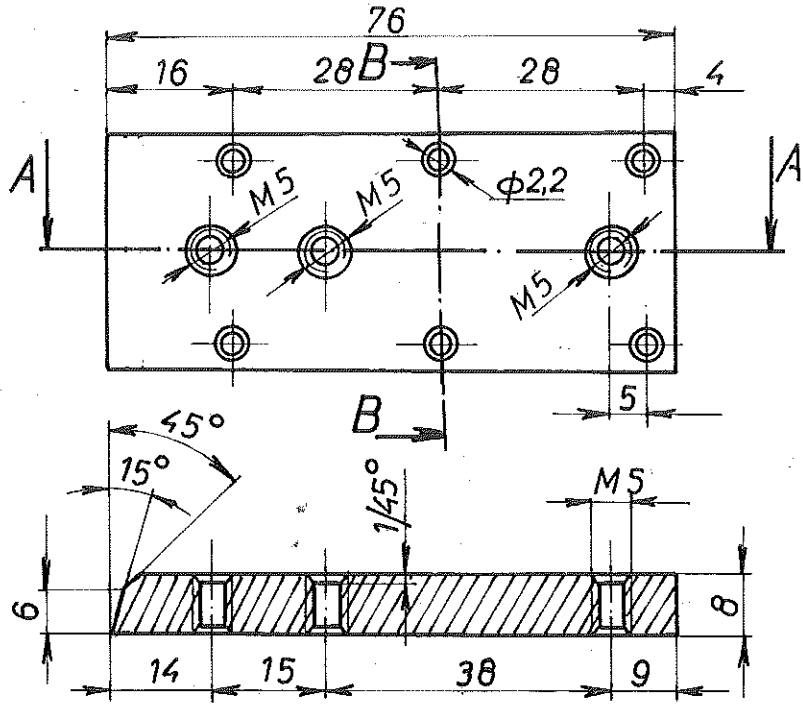
GSP. 3085783 ✓

M.G. 50-509-030 ✓

12	013	НАЗИВ ДЕТАЉА-СКЛОПА	Стандард	Материјал	Димензије	Ком.	Тежина у кг
Монтаж.	Детаљ	RELE N.N. RD-11	С. 0400	≠ 1X20X21	1		
Веа са	000/6	OSIGURAČ	T-01-NN		ГС „БЕОГРАД“		
R 1:1	Снимно-констр.		5.05.88	P. KRSTIĆ			
	Цртао		6.04.88	J. VOJVODIĆ			
	Прегледао			N. RAKOVIĆ			
		Оверава					

Ако није означен степен тачности за све слободне мере остварене обрадом скидањем стружотине примењивати изузетан степен тачности (ЈУС М. А1 410)

1 до 6	± 0,05	6 до 30	± 0,15	30 до 120	± 0,2	120 до 315	± 0,3	315 до 1000	± 0,5	1000 до 2000	± 1,2	2000 до 4000	± 2	4000 до 6000	± 3
--------	--------	---------	--------	-----------	-------	------------	-------	-------------	-------	--------------	-------	--------------	-----	--------------	-----



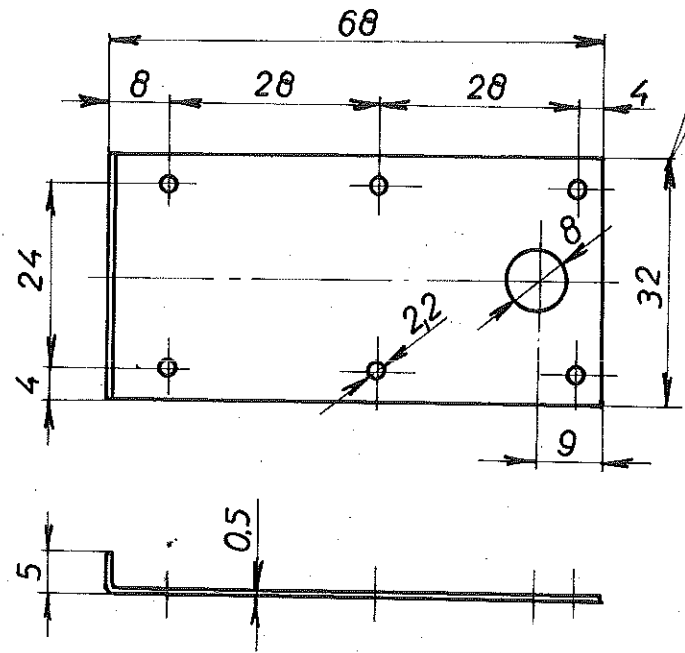
-KADMINIZIRATI

GSP 3085781 ✓
M.G 50-509-031 ✓

12 015	НАЗИВ ДЕТАЉА-СКЛОПА	Стандард	Материјал	Димензије	Ком.	Тежина у кг
Монтаж. Детаљ	RELE NN RD-11	Т-01-NN	С.0000	≠8X32X76	1	
Вежа са 000/6	TELO KOTVE	ГС „БЕОГРАД“				
R 1:1			Снимко-констр.	28.04.88	P. KRSTIC	
			Цртао	11.04.88	J. VOJVODIC	
			Прегледао		N. RAKOVIC	
			Оверава			

Ако није означен степен тачности за све слободне мере остварене обрадом скидањем стружотине примењивати изузетан степен тачности (ЈУС М. А1 410)

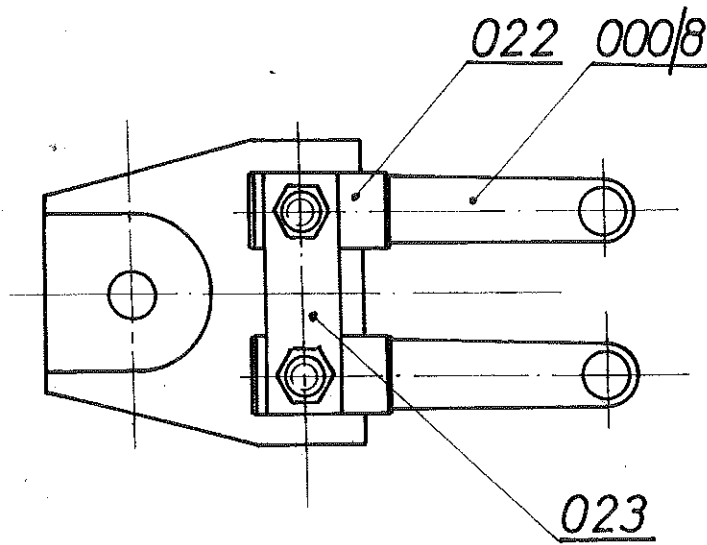
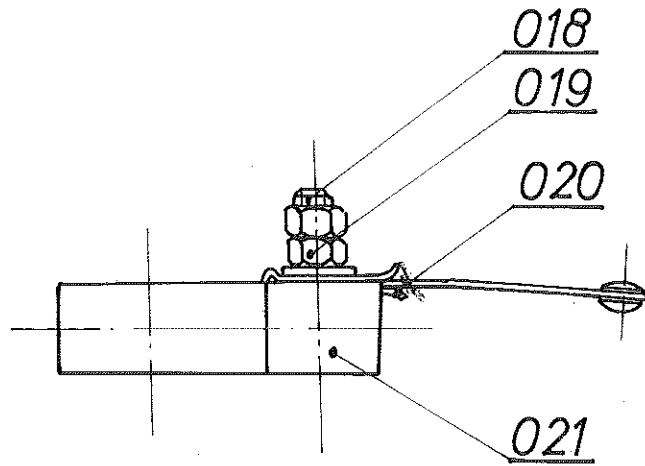
1 до 6	± 0,05	6 до 30	± 0,15	30 до 120	± 0,2	120 до 315	± 0,3	315 до 1000	± 0,5	1000 до 2000	± 1,2	2000 до 4000	± 2	4000 до 6000	± 3
--------	--------	---------	--------	-----------	-------	------------	-------	-------------	-------	--------------	-------	--------------	-----	--------------	-----



12 016	НАЗИВ ДЕТАЉА-СКЛОПА	Стандард	Материјал	Димензије	Ком.	Тежина у кг
Монтаж. Детаљ	RELE NN RD-11	Т-01-NN	Сu60Zn	≠0,5 X 32 X 73	1	
Вежа са 000/6	LIM KOTVE	ГС „БЕОГРАД“				
R 1:1			Снимко-констр.	28.04.88	P. KRSTIC	
			Цртао	11.04.88	J. VOJVODIC	
			Прегледао		N. RAKOVIC	
			Оверава			

1 до 6	±0,05	6 до 30	±0,15	30 до 120	±0,2	120 до 315	±0,3	315 до 1000	±0,5	1000 до 2000	±1,2	2000 до 4000	±2	4000 до 6000	±3
--------	-------	---------	-------	-----------	------	------------	------	-------------	------	--------------	------	--------------	----	--------------	----

Ако вије назначен степен тачности, за све слободне мере остварене
обредом складњем стругоине примењивати изузетан степен тачности
(JUS M. Al. 410)

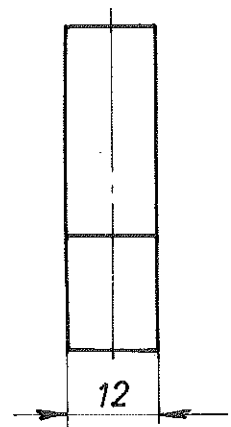
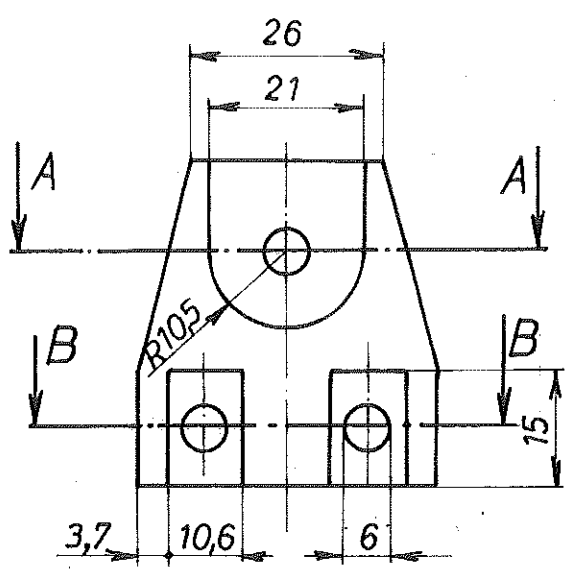


Indon Gen
17032014
GSP. 3085732 ✓
M.G. 50-509-025 ✓

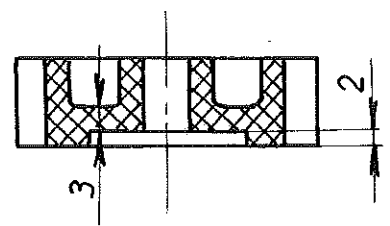
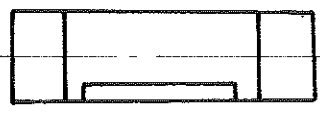
12	000/8	POKRETNI KONTAKT					2
12	023	KRAJKOSPOJNIK		Cu 99,99	±1X10X 32		1
12	022	ZASTITNA PLOC.-GORNJA		Cu 60Zn	±0,6X10X20		2
12	021	IZOLACIONI NOSAC		BAKELIT	±12X 40X43		1
12	020	ZASTITNA PLOCICA-DONJA		Cu 60Zn	±0,6X10X18		2
12	019	NAVRTKA	JUS.MB1.600	M 5			2
12	018	ZAVRTANJ	JUS.MB1.055	M 5X20			2
12	000/7	НАЗИВ ДЕТАЉА - СКЛОПА	Стандард	Материјал	Димензије	Ком.	Тежина у кг.
Монтаж	Детаљ	RELE NN RD-11					
Вежа са	000/6	POKRETNИ KONTAKTNI SLOG	T-01-NN	ГС БЕОГРАД			
R 1:1			Синици-констр.	2804.88	P. KRSTIC		
			Цртао	1204.88	J. VOJVODIC		
			Прегледао		N. RAKOVIC		
			Оверава				

1 до 6	±0,05	6 до 30	±0,15	30 до 120	±0,2	120 до 315	±0,3	315 до 1000	±0,5	1000 до 2000	±1,2	2000 до 4000	±2	4000 до 6000	±3
--------	-------	---------	-------	-----------	------	------------	------	-------------	------	--------------	------	--------------	----	--------------	----

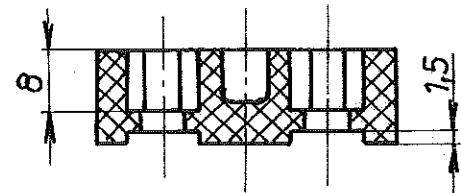
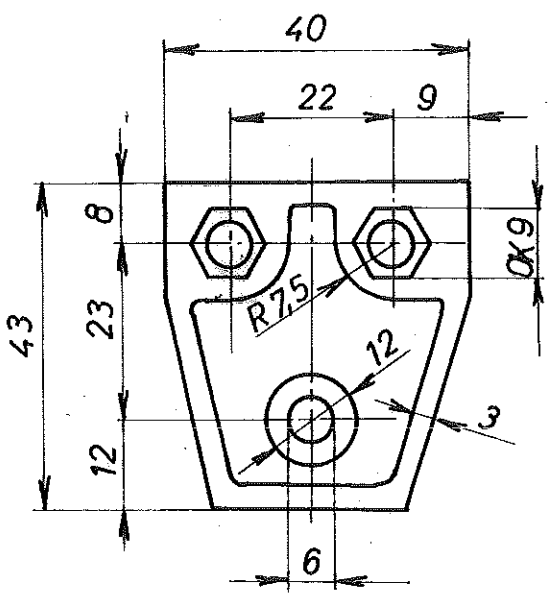
Ако није назначен степен тачности, за све слободне мере остварене обрадом складањем стружотине примењивати изузетан степен тачности (ЈУС М. А. 410)



PRESEK A-A



PRESEK B-B

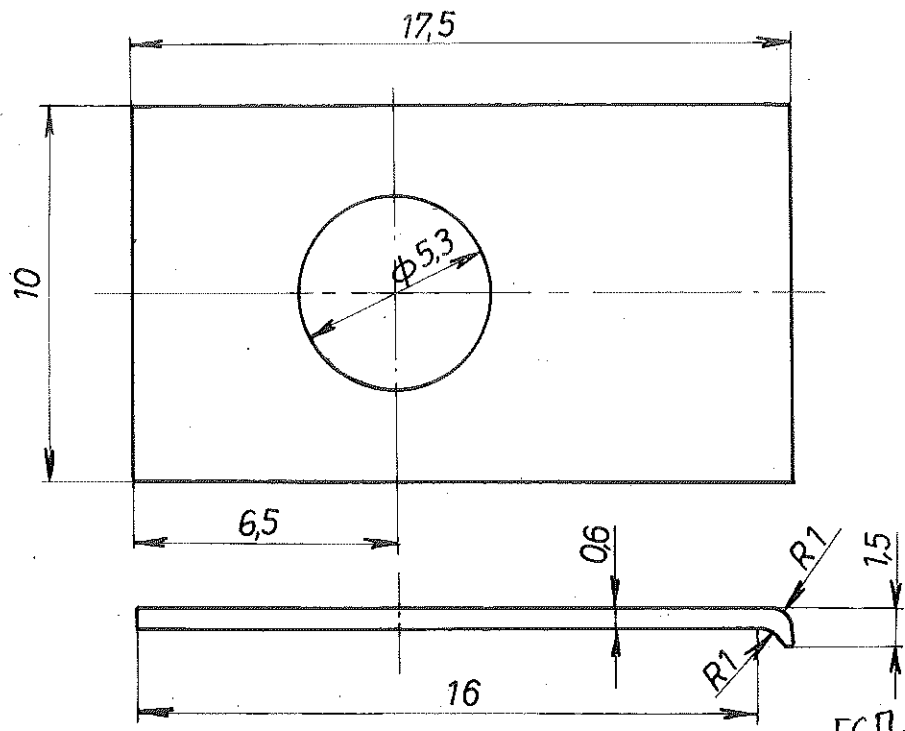


Milica Begovic
17032044
GSP 3085767 ✓
MG. 50-509-028 ✓

12 021	НАЗИВ ДЕТАЉА - СКЛОПА	BAKELIT	12 X 40 X 43	1	Стандард	Материјал	Димензије	Ком.	Тежина у кр.
Монтаж	ДЕТАЉ	RELE NN RD-11	T-01-NN	ГС БЕОГРАД					
Већа са	000/7	IZOLACIONI NOSAČ	Снимно-констр.	25.04.86	P. KRSTIC				
R 1:1			Цртао	1204.88	J. VOJVODIC				
			Прегледао		N. RAKOVIC				
			Оверава						

Ако није оданек степен тачности за све слободне мере остварене обрадом скидањем стругоутине примењивати изузетан степен тачности (ЈУС М. А1 410)

1 до 6	± 0,05	± 0,15	± 0,2	± 0,3	± 0,5	± 1,2	± 2	± 3
6 до 30	± 0,15	± 0,2	± 0,3	± 0,5	± 1,2	± 2	± 3	
30 до 120	± 0,2	± 0,3	± 0,5	± 1,2	± 2	± 3		
120 до 315	± 0,3	± 0,5	± 1,2	± 2	± 3			
315 до 1000	± 0,5	± 1,2	± 2	± 3				
1000 до 2000	± 1,2	± 2	± 3					
2000 до 4000	± 2							
4000 до 6000	± 3							



-KALAISATI

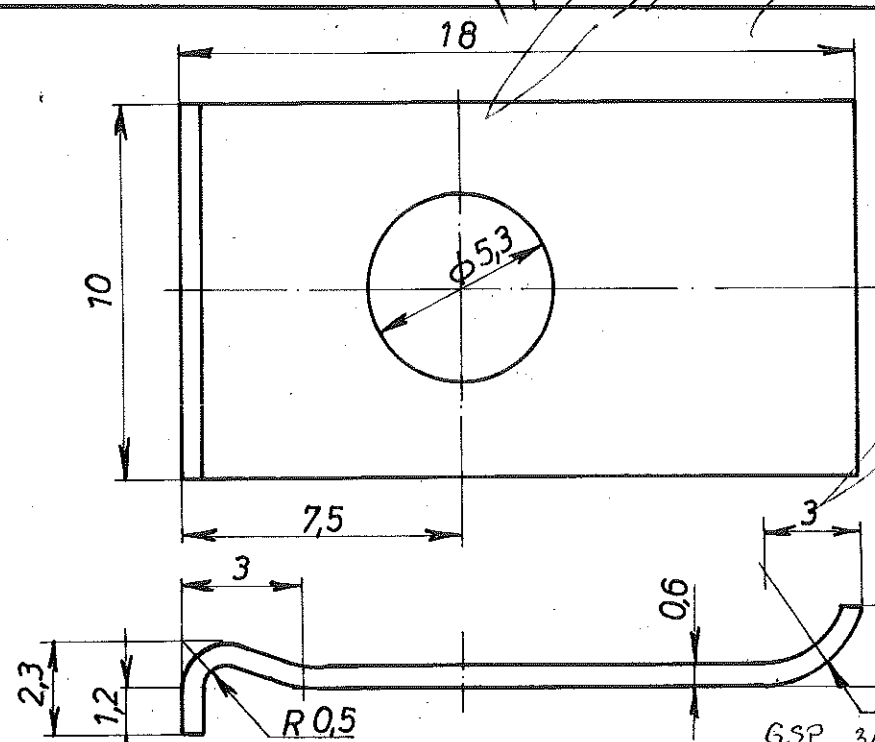
GSP. 3085740 ✓
M.G. 50-509-026 ✓

12 020	НАЗИВ ДЕТАЉА-СКЛОПА	Стандард	Материјал	Димензије	Ком.	Тежина у кгр
Монтаж. Детаљ	RELE NN RD-11		Cu 60Zn	0,6 X 10 X 18	2	
Веза са 000/7	ZAŠTITNA PLOČICA DONJA	T-01-NN		ГС „БЕОГРАД“		
R 5:1		Снимно-констр.	28.04.86	P. KRSTIC		
		Цртао	12.04.86	J. VOJVODIC		
		Прегледао		N. RAKOVIC		
		Оверава				

Stampa „GEOKARTA“ - Beograd

Ако није оданек степен тачности за све слободне мере остварене обрадом скидањем стругоутине примењивати изузетан степен тачности (ЈУС М. А1 410)

1 до 6	± 0,05	± 0,15	± 0,2	± 0,3	± 0,5	± 1,2	± 2	± 3
6 до 30	± 0,15	± 0,2	± 0,3	± 0,5	± 1,2	± 2	± 3	
30 до 120	± 0,2	± 0,3	± 0,5	± 1,2	± 2	± 3		
120 до 315	± 0,3	± 0,5	± 1,2	± 2	± 3			
315 до 1000	± 0,5	± 1,2	± 2	± 3				
1000 до 2000	± 1,2	± 2	± 3					
2000 до 4000	± 2							
4000 до 6000	± 3							



-KALAISATI

GSP 3085753 ✓
M.G. 50-509-027 ✓

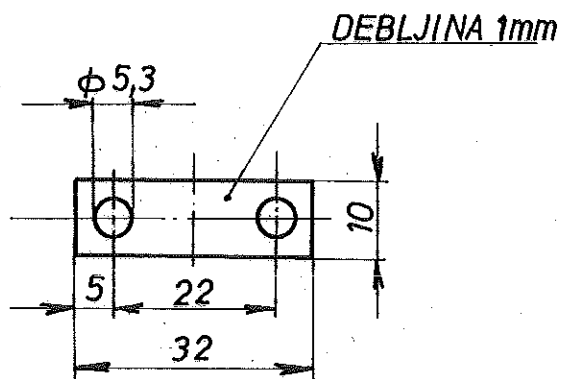
12 022	НАЗИВ ДЕТАЉА-СКЛОПА	Стандард	Материјал	Димензије	Ком.	Тежина у кгр
Монтаж. Детаљ	RELE NN RD-11		Cu 60Zn	0,6 X 10 X 20	2	
Веза са 000/7	ZAŠTITNA PLOČICA GORNJA	T-01-NN		ГС „БЕОГРАД“		
R 5:1		Снимно-констр.	28.04.86	P. KRSTIC		
		Цртао	13.04.86	J. VOJVODIC		
		Прегледао		N. RAKOVIC		
		Оверава				

Stampa „GEOKARTA“ - Beograd

17082014

Дело које обичног степена тачности у коме се налази, може се користити за израду делова са стандарним струковним прописима за израду делова са стандарним тачношћу (ДСТ С. 1. А. 416)

1 до 6	6 до 30	30 до 120	120 до 315	315 до 1000	1000 до 2000	2000 до 4000	4000 до 6000
± 0,05	± 0,15	± 0,2	± 0,3	± 0,5	± 1,2	± 2	± 3



-POSREBRITI

ГСП-3085795 ✓

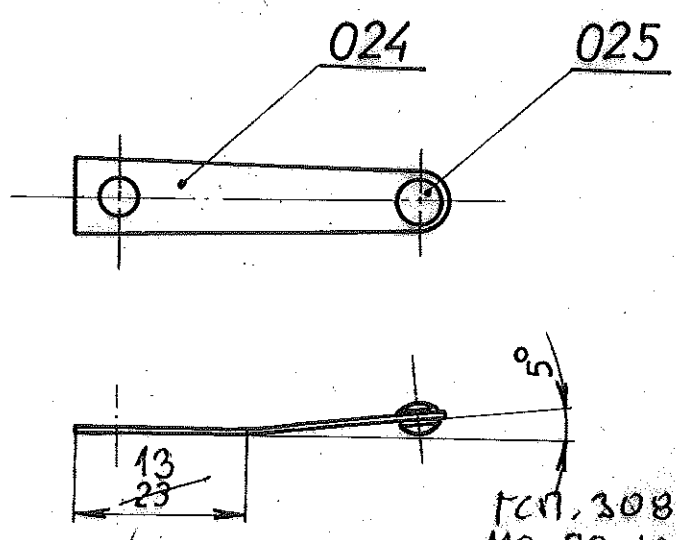
M.G. 50-509-029 ✓

12 023	НАЗИВ ДЕТАЉА-СКЛОПА	Стандард	Материјал	Димензије	Ком.	Техника у ктг
Монтаж. Детаљ	RELE NN RD-11		Сп.99.99	1X10X32	1	
Изда са 000/7			T-01-NN	ГС „БЕОГРАД“		
R 1:1	KRATKOSPOJNIK	Снимко-констр.	25.04.88	P. KRSTIC		
		Цртао	13.04.88	J. VOJVODIC		
		Прегледао		N. RAKOVIC		
		Осврлао				

Priloga 1
117032014

IZMENE IZVRŠENE NA ZAHTEV POGONA „CENTRALA“
BR. 174 OD 20.2.2004.

NAPOMENA:
- PO IZVRŠENOJ MONTAŽI
KONTAKT POSREBRITI



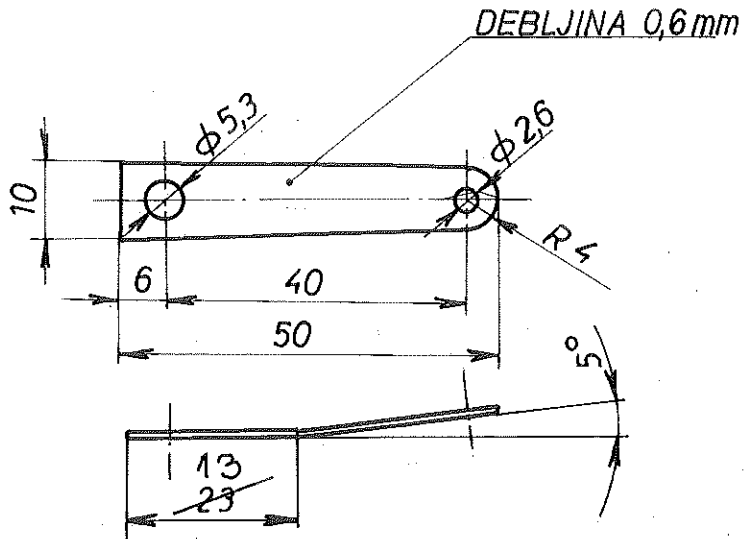
ГСП. 3085843 ✓
MG. 90-425-003 ✓
MG. 50-508-010

1. do 6	± 0.05	6 do 30	± 0.15	30 do 120	± 0.2	120 do 315	± 0.3	315 do 1000	± 0.5	1000 do 2000	± 1.2	2000 do 4000	± 2	4000 do 6000	± 3
---------	--------	---------	--------	-----------	-------	------------	-------	-------------	-------	--------------	-------	--------------	-----	--------------	-----

025	KONTAKTNA PLOČICA	JUS.MB3.014	Φ 2,6X5	2		
024	OSNOVA KONTAKTA	CuSn.5	+0,6X10X50	2		
12	000/8	НАЗИВ ДЕТАЉА-СКЛОПА		Стандард	Материјал	Димензије
Монтаж.	Детаљ	RELE NN RD-11				Ком.
Детаљ са	000/7	POKRETNI KONTAKT		T-01-NN	ГС „БЕОГРАД“	
R 1:1		Снимно-констр.	25.04.86	P. KRSTIC	[Signature]	
		Цртао	13.04.88	J. VOJVODIC	[Signature]	
		Прегледао		N. RAKOVIC	[Signature]	
		Операција				

Ако није означен степен тачности за све слободне мере остварене обрадом скидањем стружотине примењивати изузетан степен тачности (ЈУС М. А. 410)

1 до 6	± 0,05	6 до 30	± 0,15	30 до 120	± 0,2	120 до 315	± 0,3	315 до 1000	± 0,5	1000 до 2000	± 1,2	2000 до 4000	± 2	4000 до 6000	± 3
--------	--------	---------	--------	-----------	-------	------------	-------	-------------	-------	--------------	-------	--------------	-----	--------------	-----

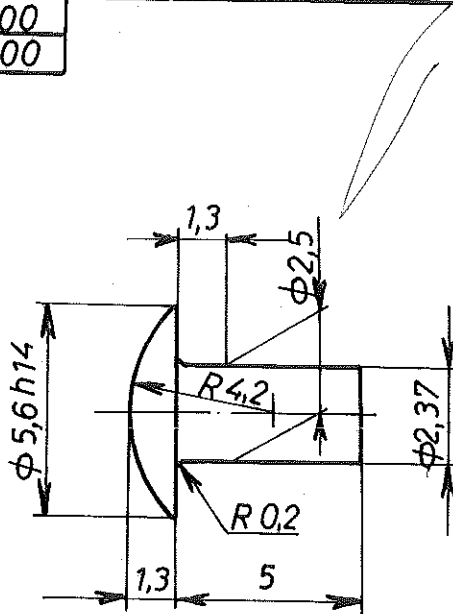


12	024	НАЗИВ ДЕТАЉА-СКЛОПА	Стандард	Материјал	Димензије	Ком.	Тежина у кг
Монтаж.	Детаљ	RELE NN RD-11		CuSn5	φ0,6X10X50	2	
Вежа са	000/8	OSNOVA KONTAKTA	T-01-NN		ГС „БЕОГРАД“		
R 1:1			Снимно-констр.	25.04.88	P. KRSTIĆ	[Signature]	
			Цртао	13.04.88	J. VOJVODIĆ	[Signature]	
			Прегледао		N. RAKOVIĆ	[Signature]	
			Оверава				

Stampa „GEOKARTA“ - Beograd

Ако није означен степен тачности за све слободне мере остварене обрадом скидањем стружотине примењивати изузетан степен тачности (ЈУС М. А. 410)

1 до 6	± 0,05	6 до 30	± 0,15	30 до 120	± 0,2	120 до 315	± 0,3	315 до 1000	± 0,5	1000 до 2000	± 1,2	2000 до 4000	± 2	4000 до 6000	± 3
--------	--------	---------	--------	-----------	-------	------------	-------	-------------	-------	--------------	-------	--------------	-----	--------------	-----



12	025	НАЗИВ ДЕТАЉА-СКЛОПА	Стандард	Материјал	Димензије	Ком.	Тежина у кг
Монтаж.	Детаљ	RELE NN RD-11		MSM.B3.014 CuZn	φ2,5X5	2	
Вежа са	000/8	KONTAKTNA PLOČICA	T-01-NN		ГС „БЕОГРАД“		
R 5:1			Снимно-констр.	27.11.90	D. SAVKOVIĆ	[Signature]	
			Цртао		J. VOJVODIĆ	[Signature]	
			Прегледао		N. RAKOVIĆ	[Signature]	
			Оверава				

Stampa „GEOKARTA“ - Beograd